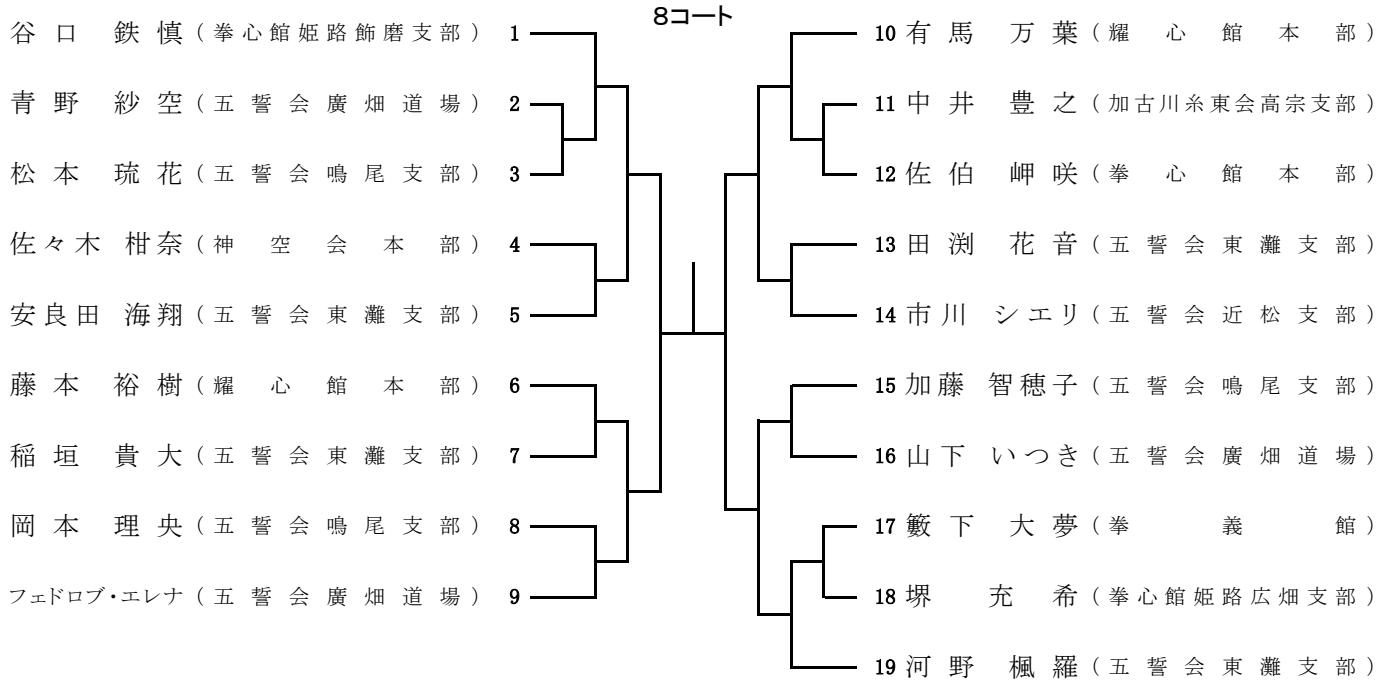


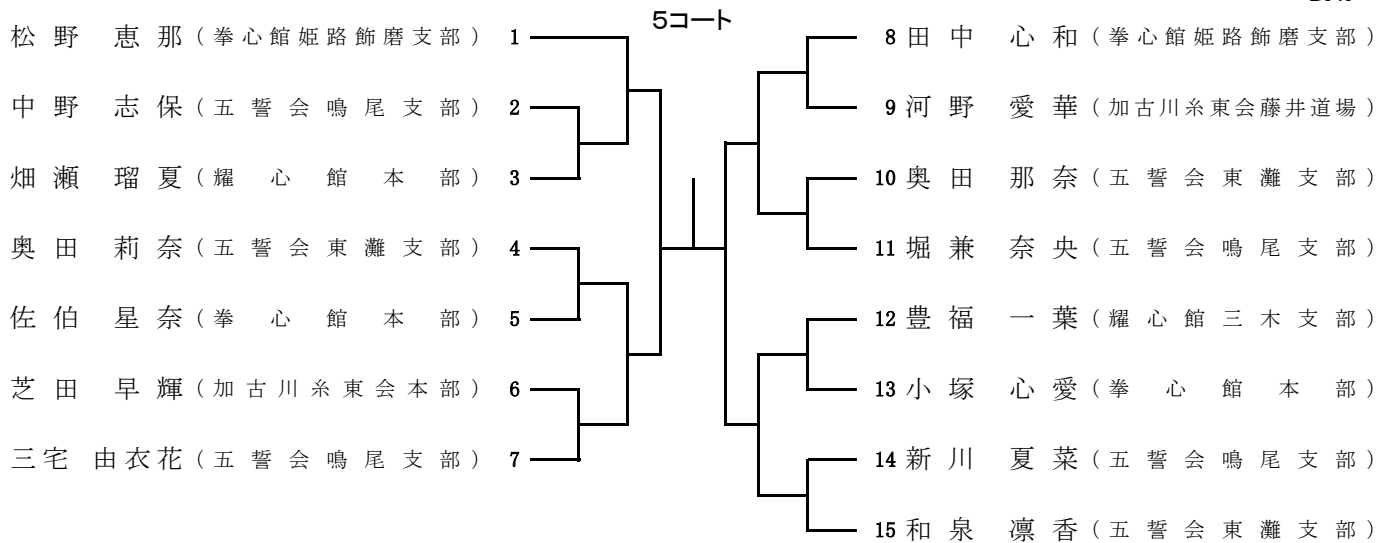
01. 形 幼児(男子・女子)

表彰-8



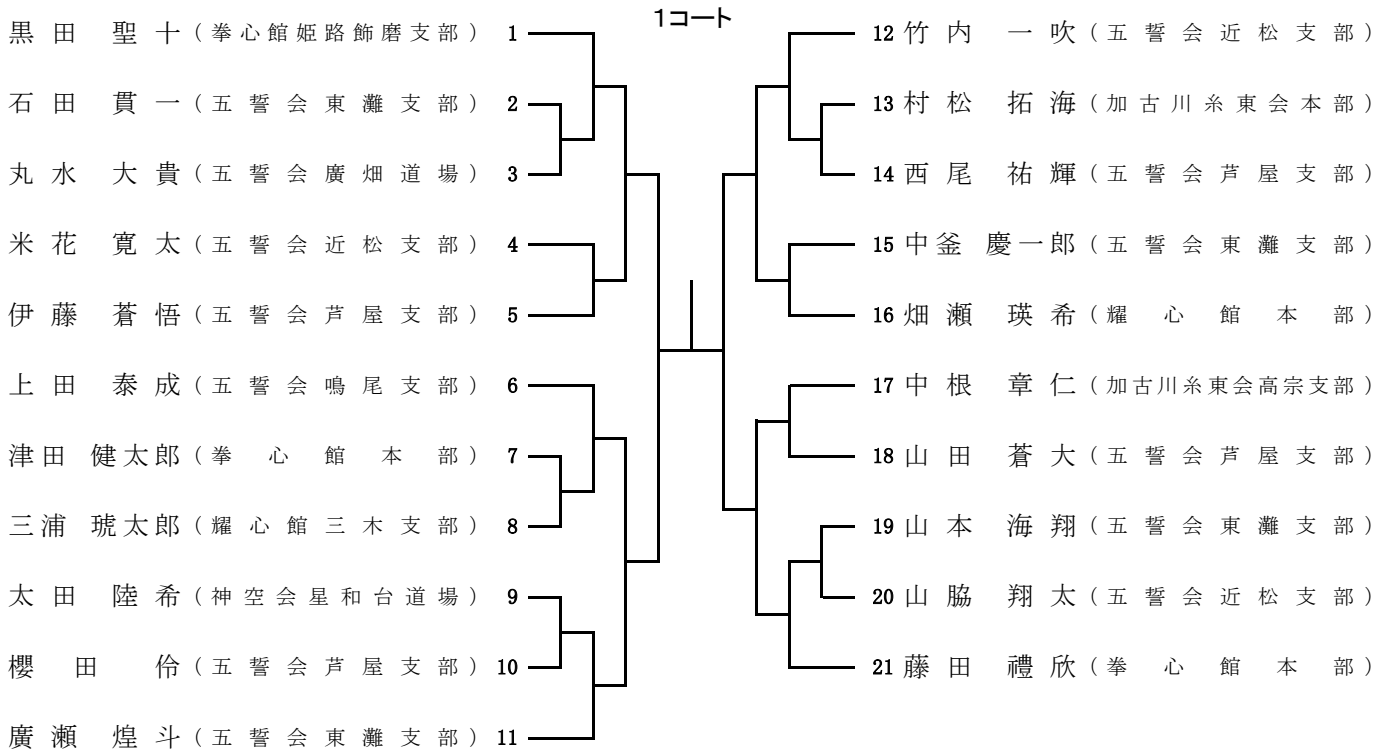
02. 形 小学1年生女子

表彰-8



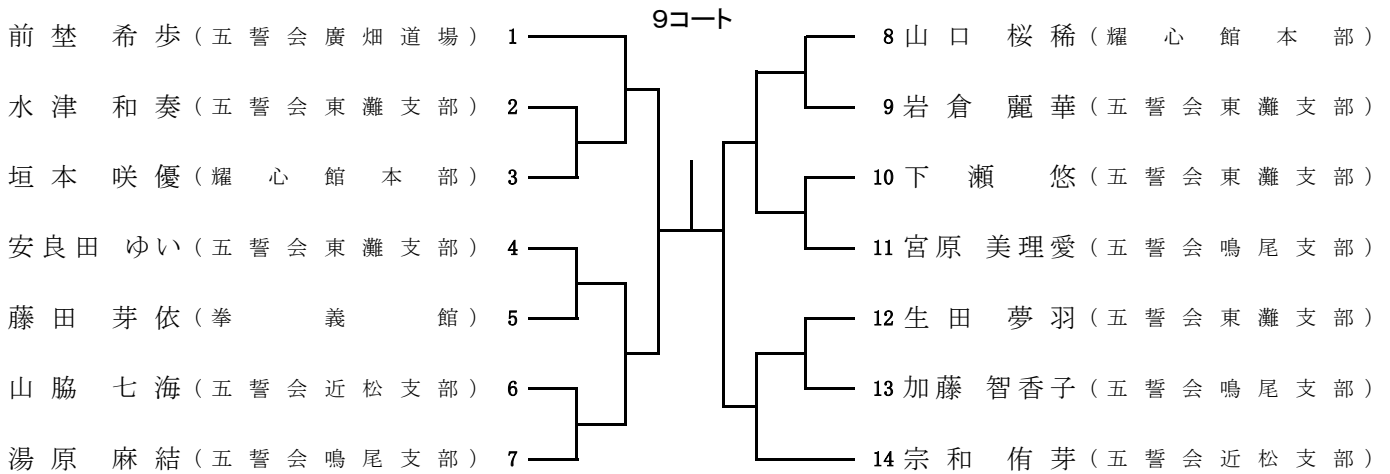
03. 形 小学1年生男子

表彰-8



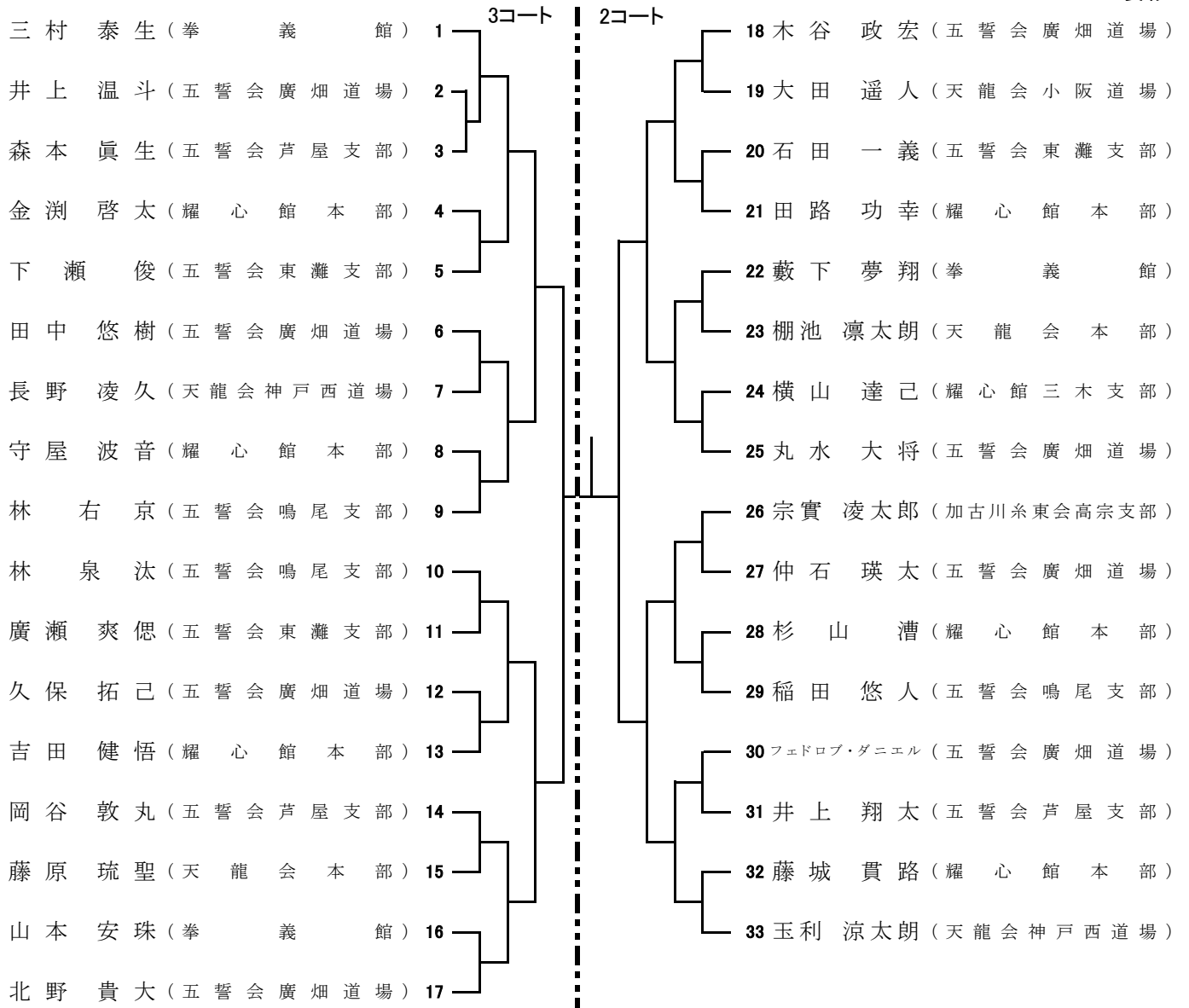
04. 形 小学2年生女子

表彰-4



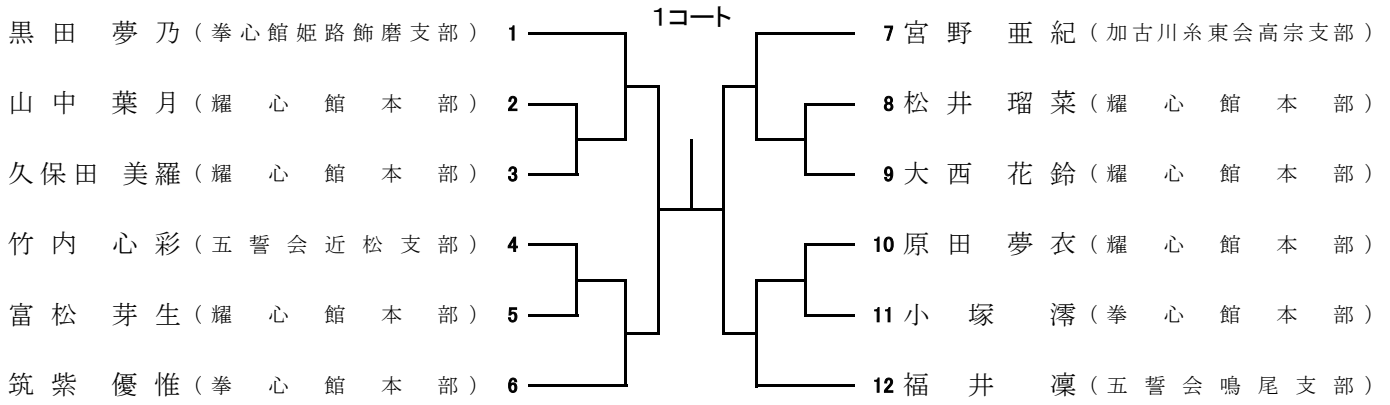
05. 形 小学2年生男子

表彰-8



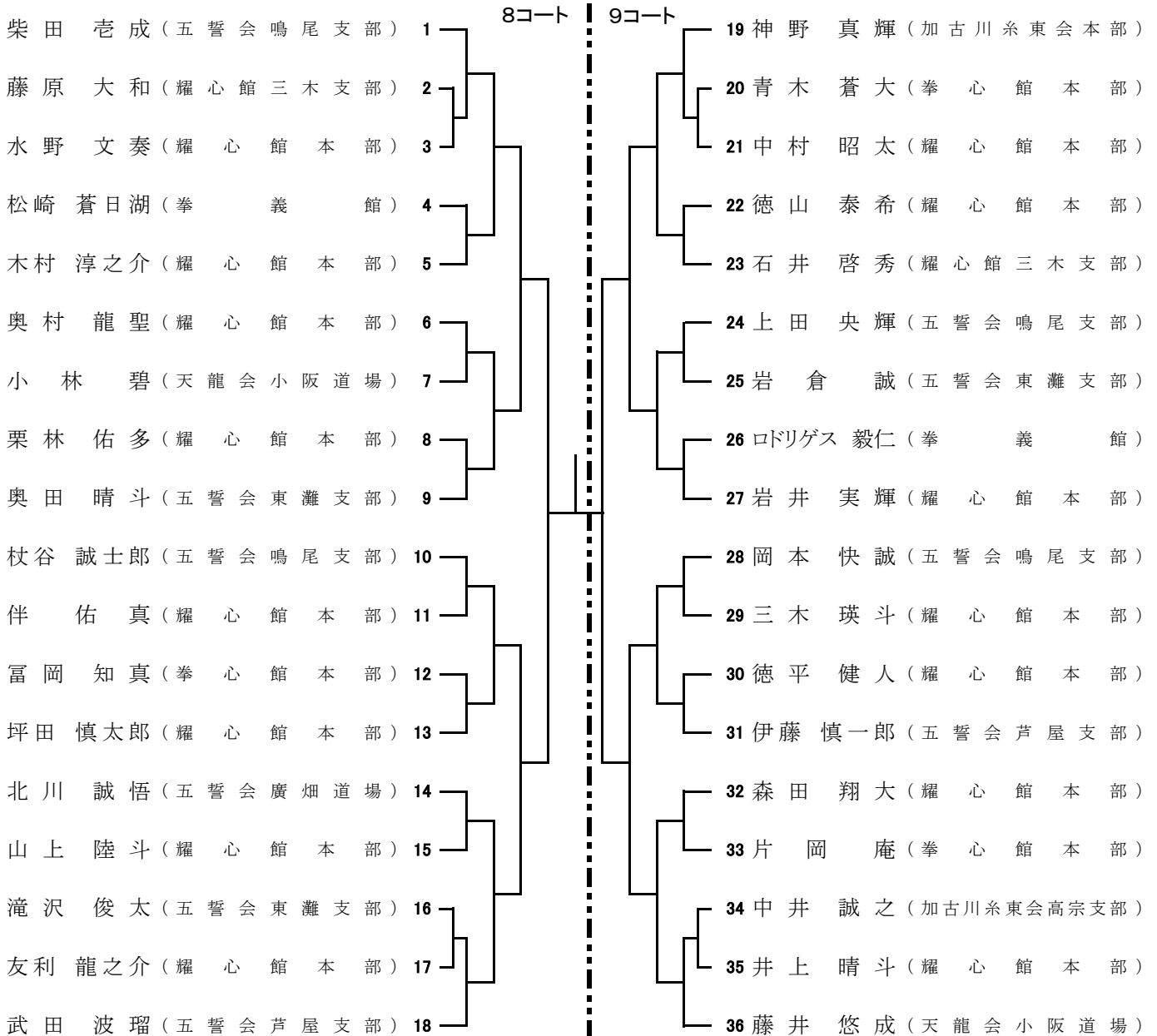
06. 形 小学3年生女子

表彰-4



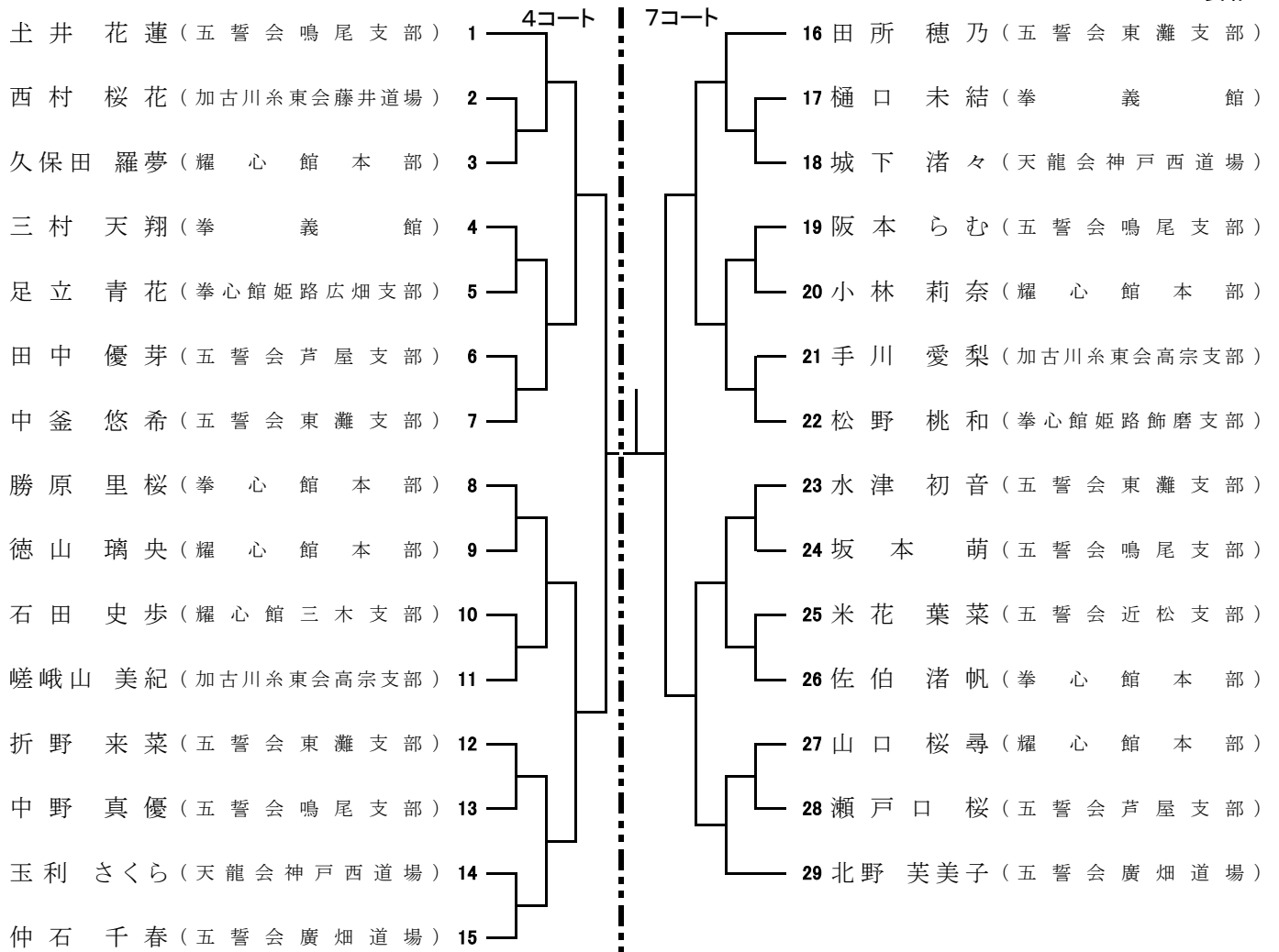
07. 形 小学3年生男子

表彰-8



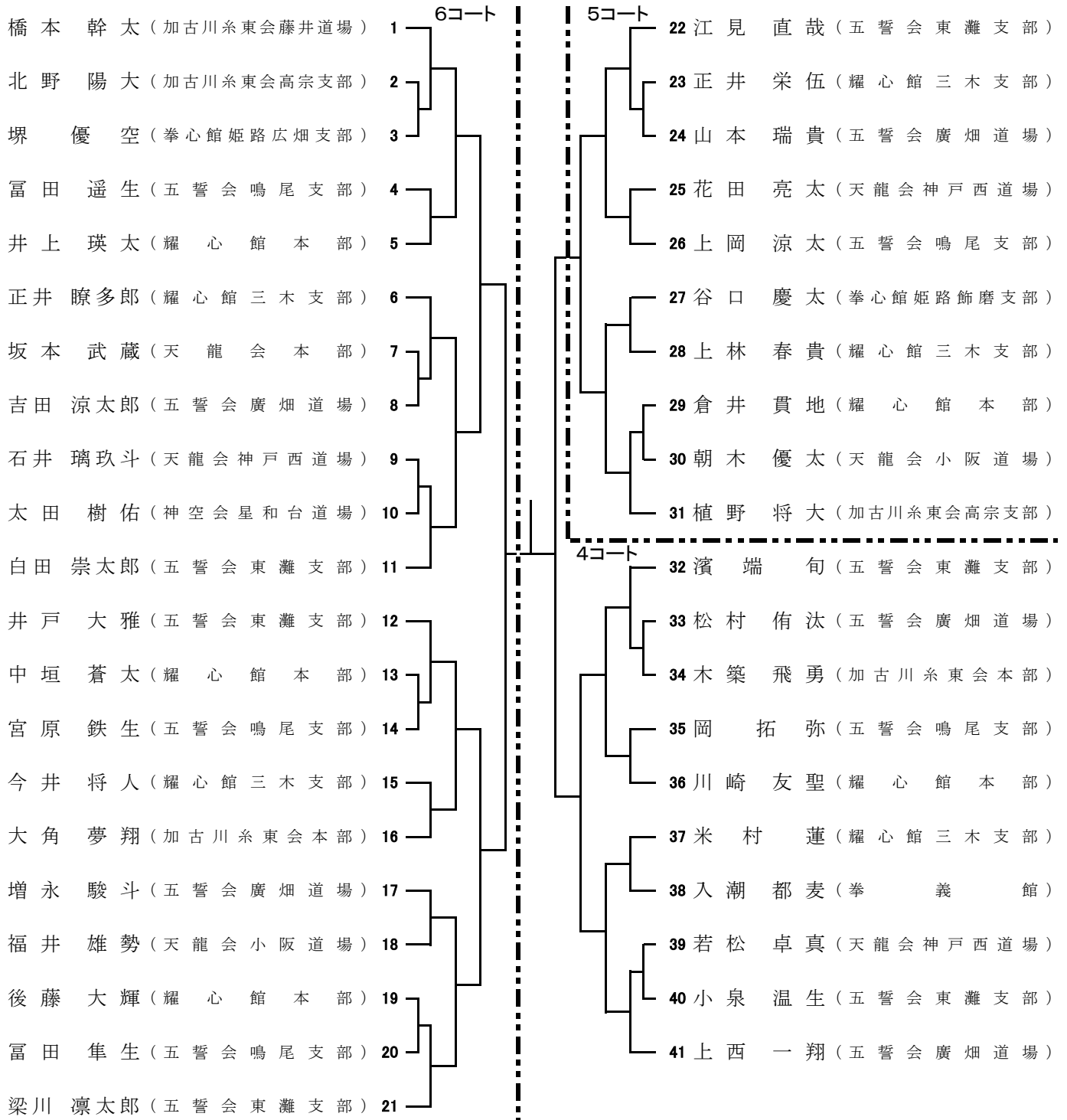
08. 形 小学4年生女子

表彰-8



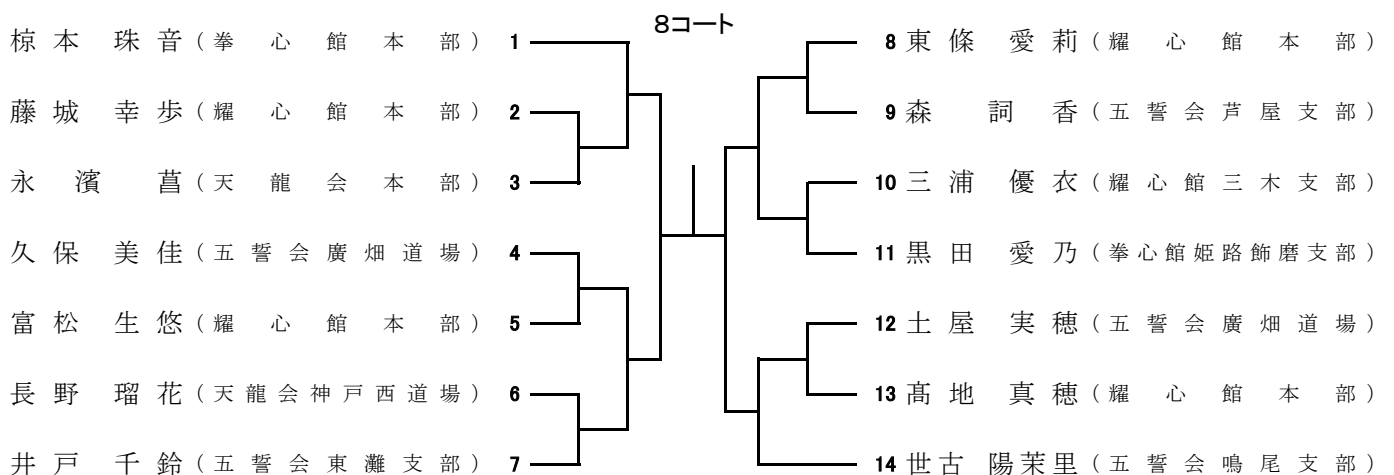
09. 形 小学4年生男子

表彰-8



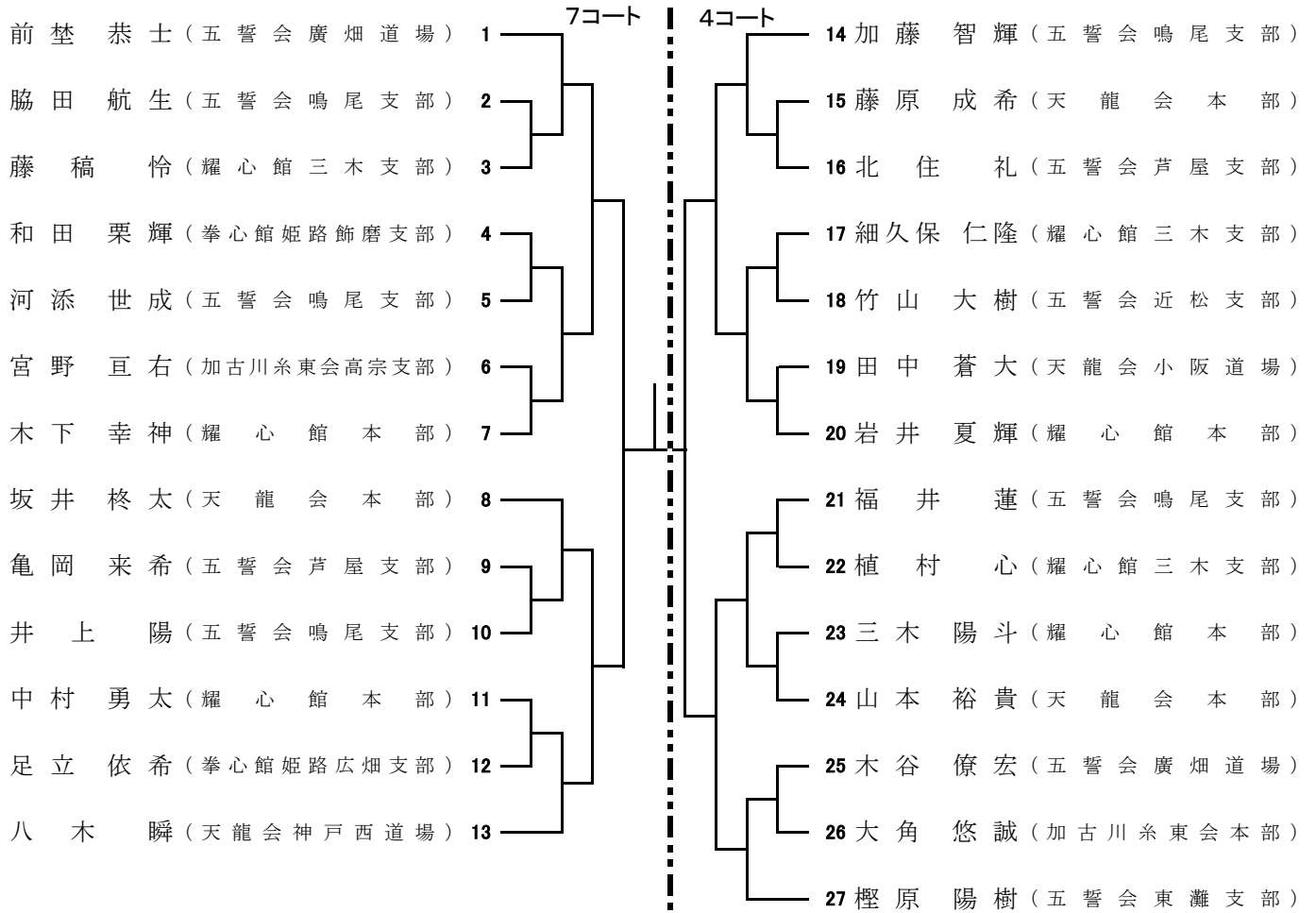
10. 形 小学5年生女子

表彰-4



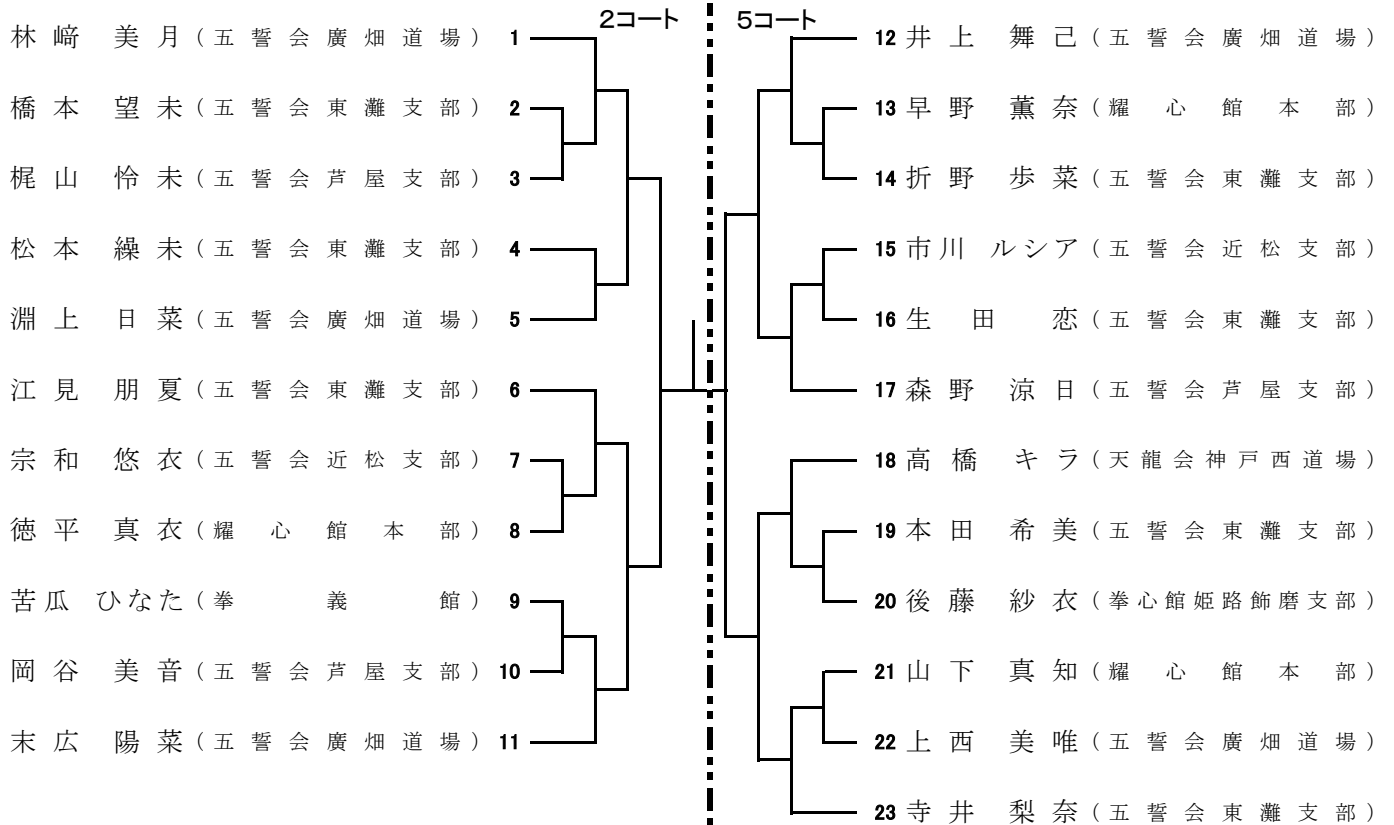
11. 形 小学5年生男子

表彰-8



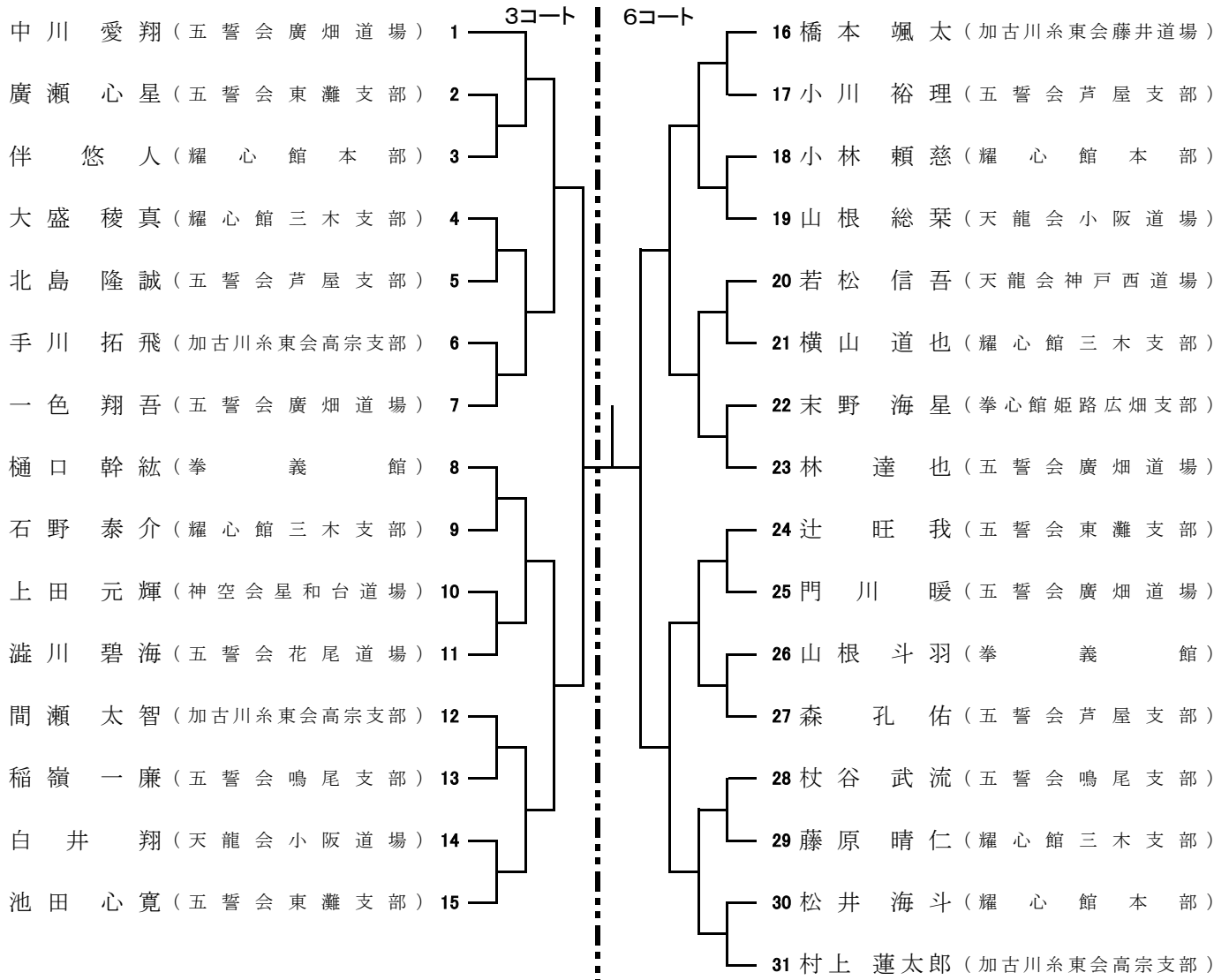
12. 形 小学6年生女子

表彰-8



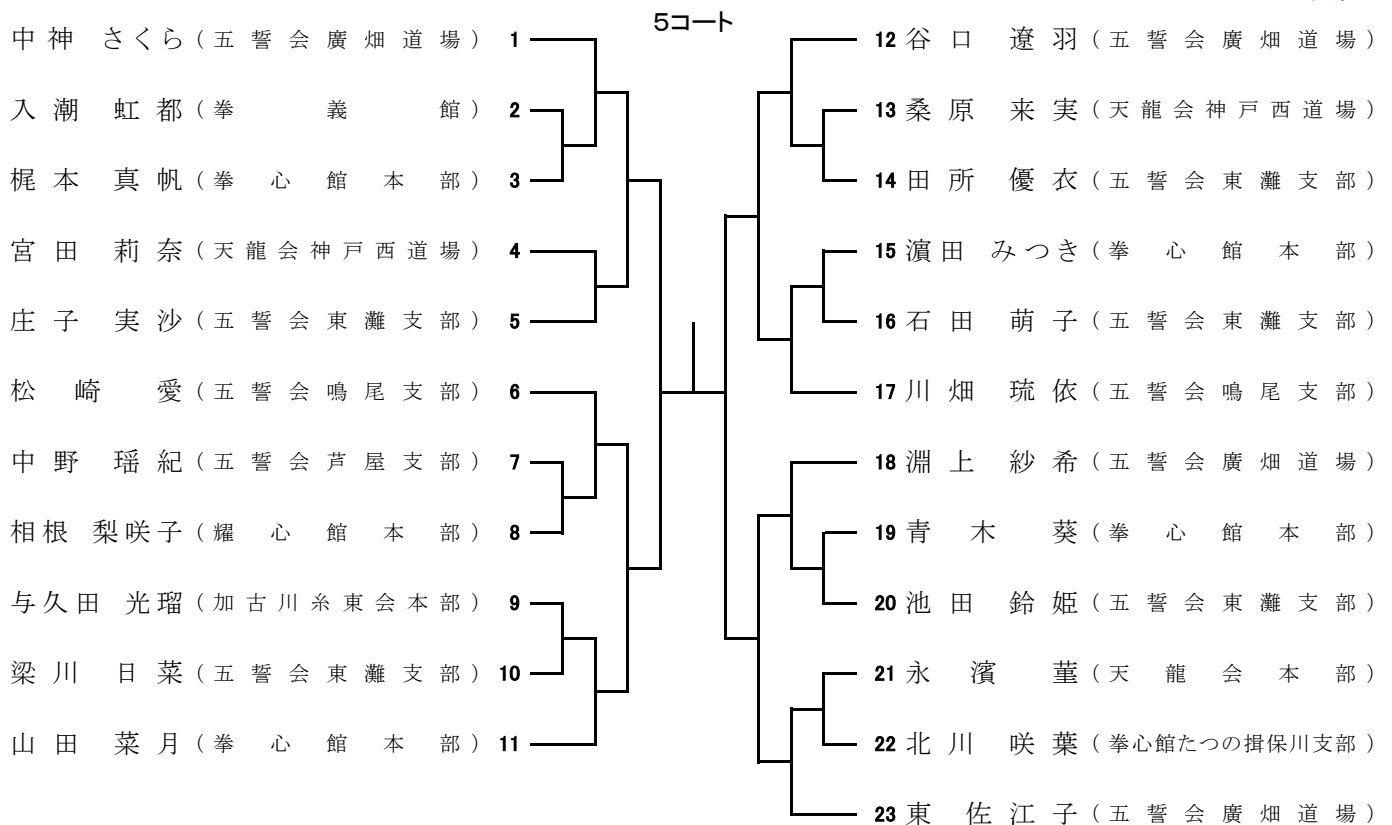
13. 形 小学6年生男子

表彰-8



14. 形 中学生女子

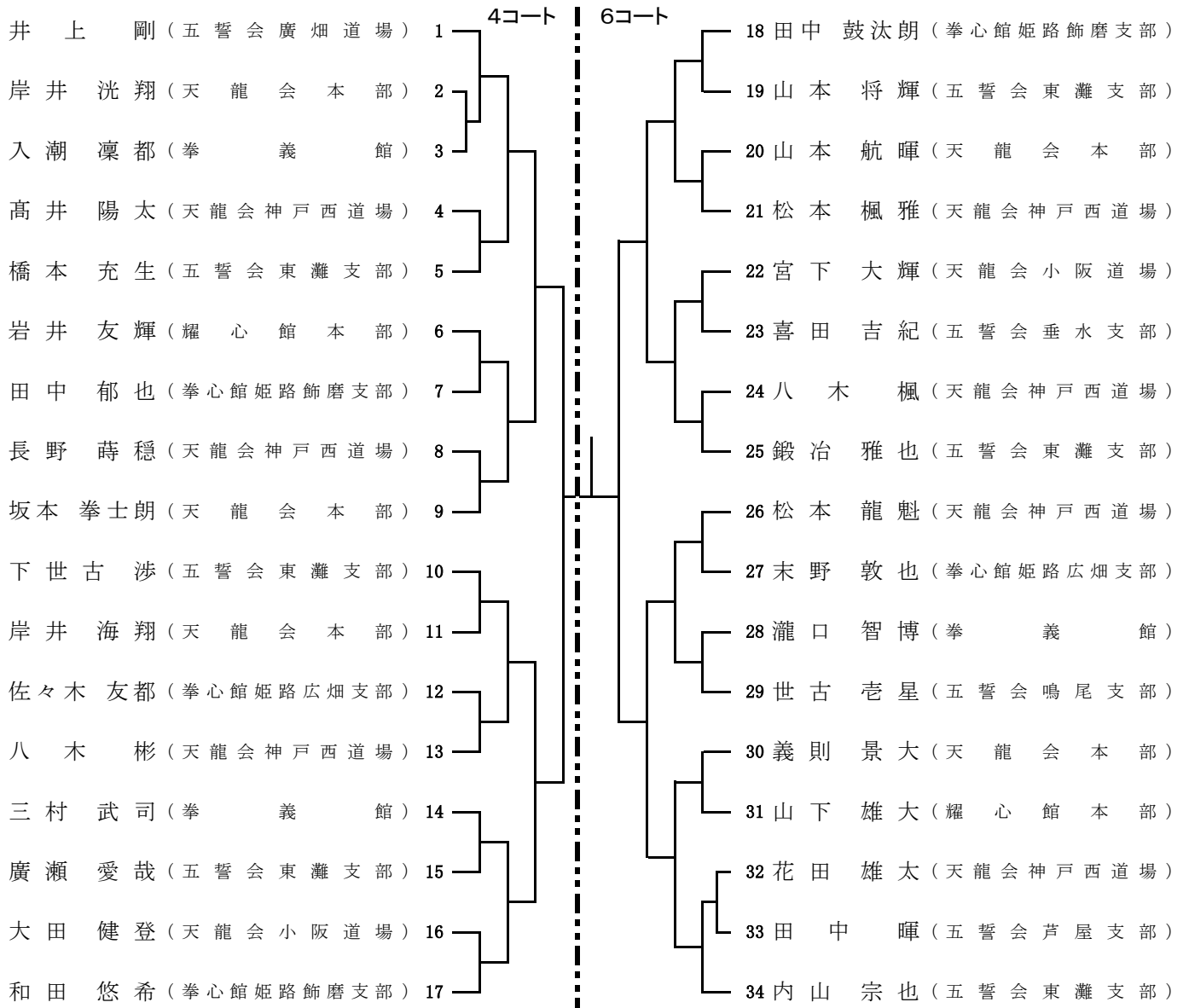
表彰-8





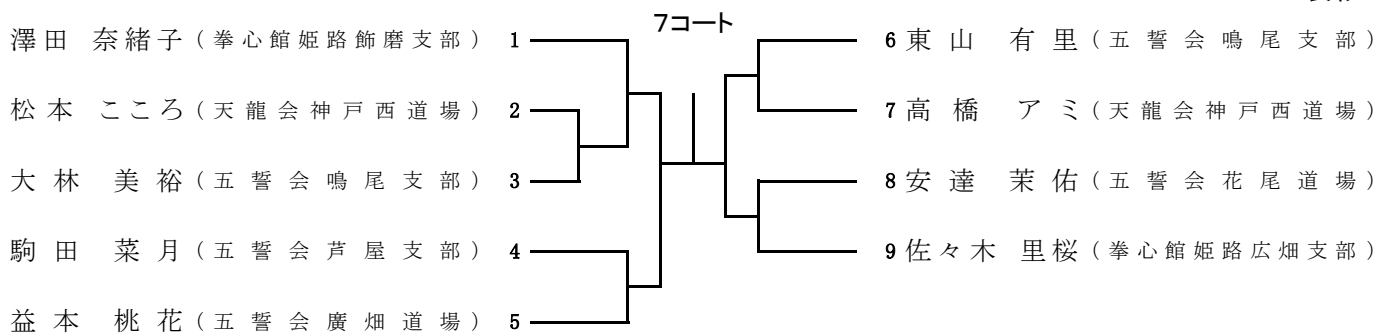
15. 形 中学生男子

表彰-8



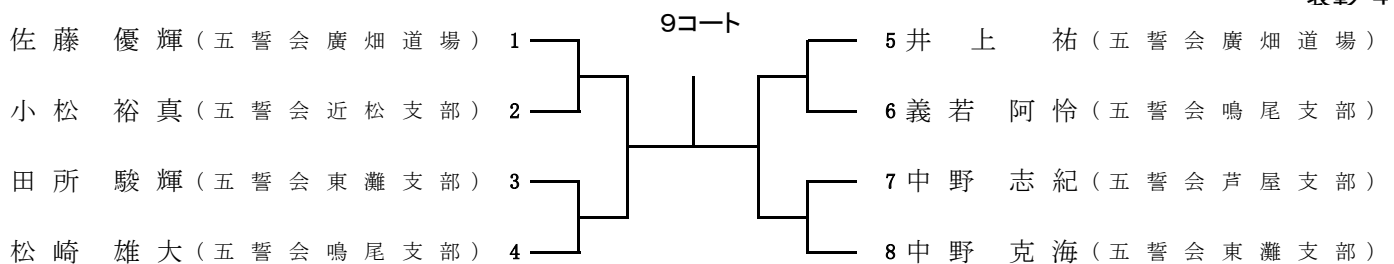
16. 形 少年女子

表彰-4



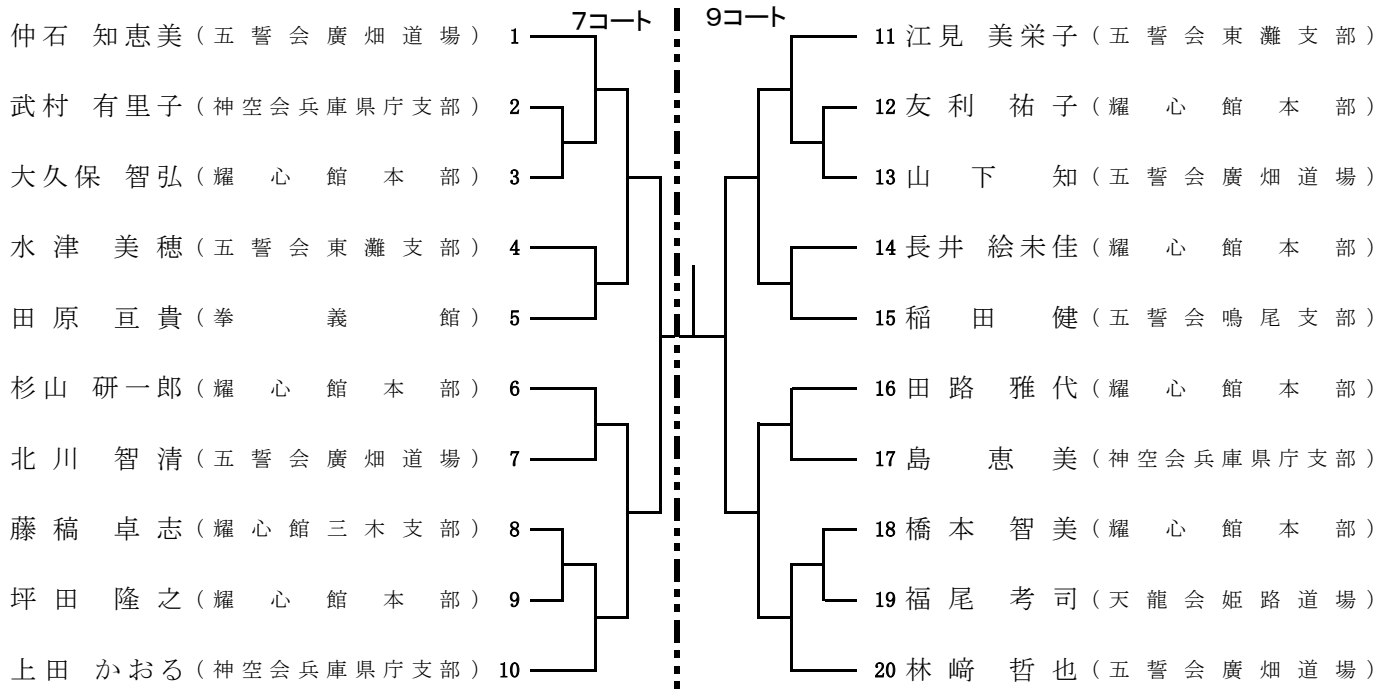
17. 形 少年男子

表彰-4



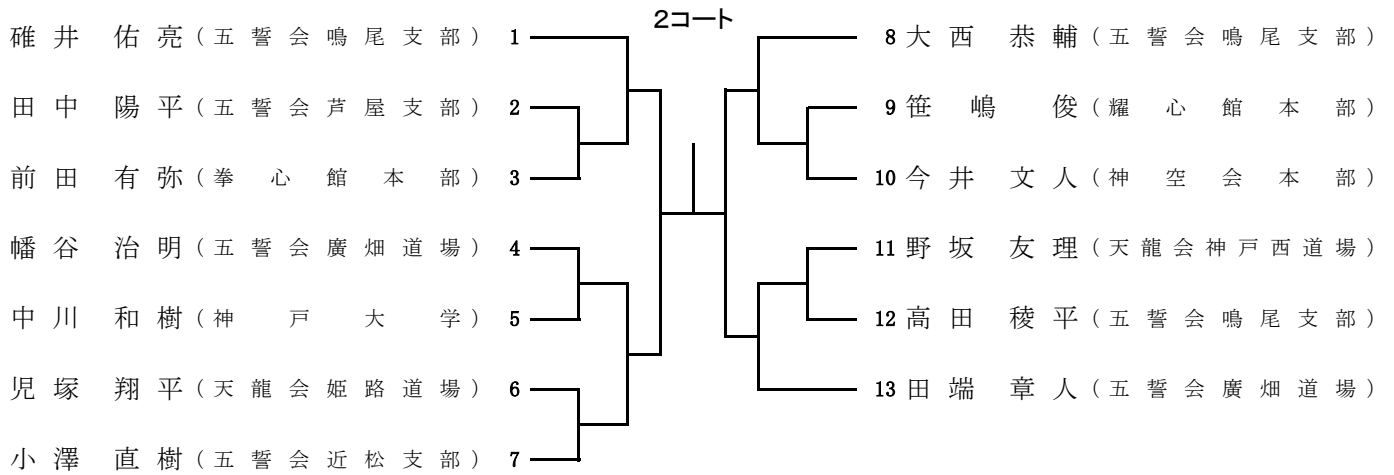
18. 形 一般段外(男子・女子)

表彰-8



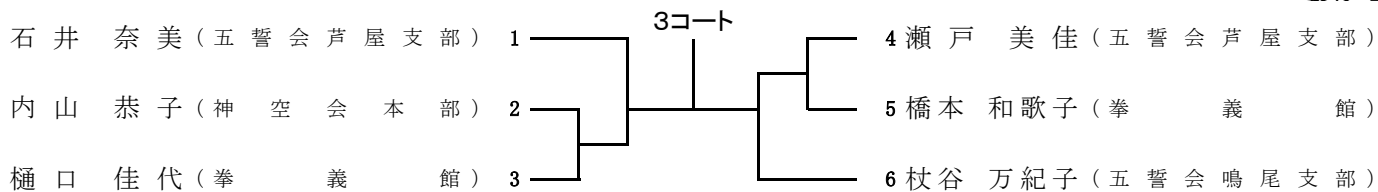
19.-20. 形 一般有段(男子・女子)

表彰-4



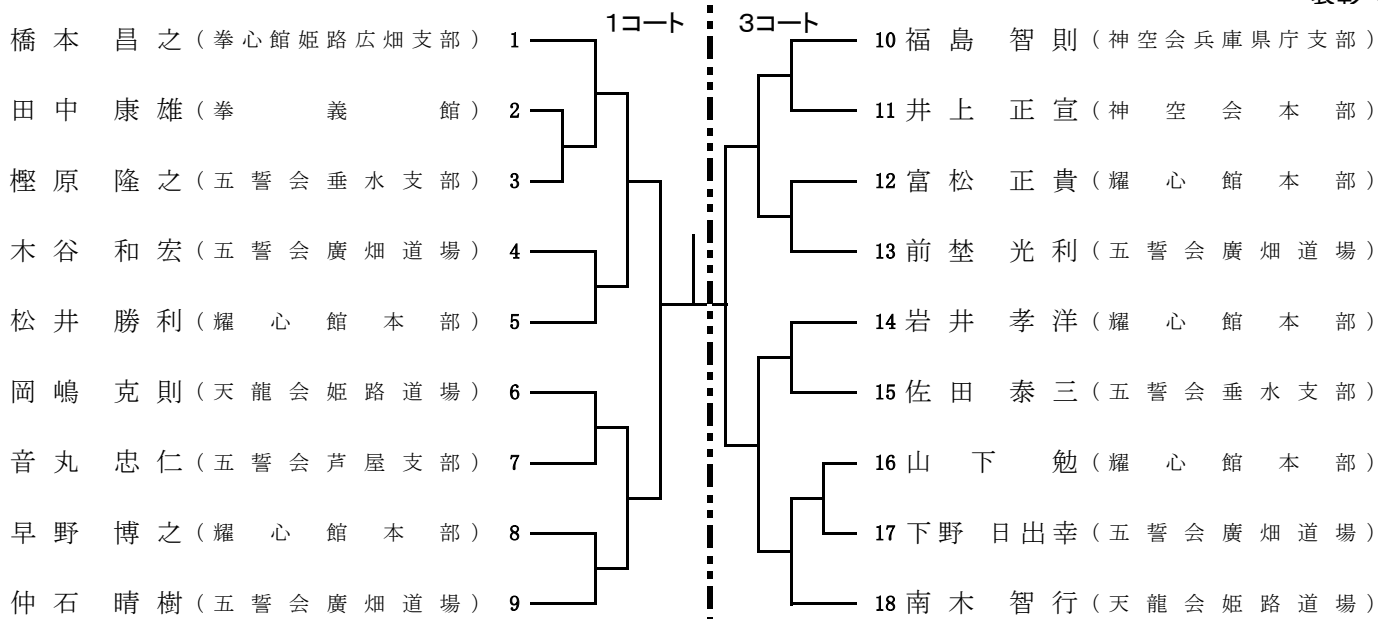
21. 形 壮年女子

表彰-2



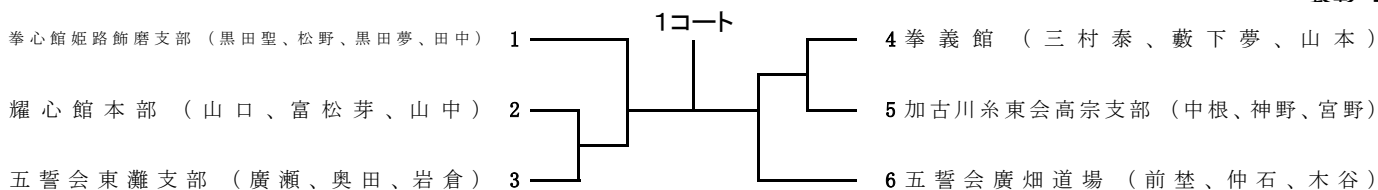
22. 形 壮年男子

表彰-8



23. 形 小学生団体戦(1・2・3年生)

表彰-2



24. 形 小学生団体戦(4・5・6年生)

表彰-4

