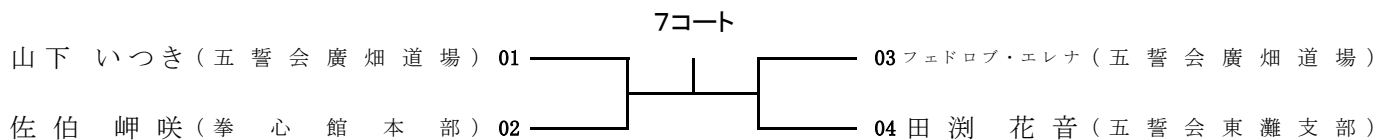


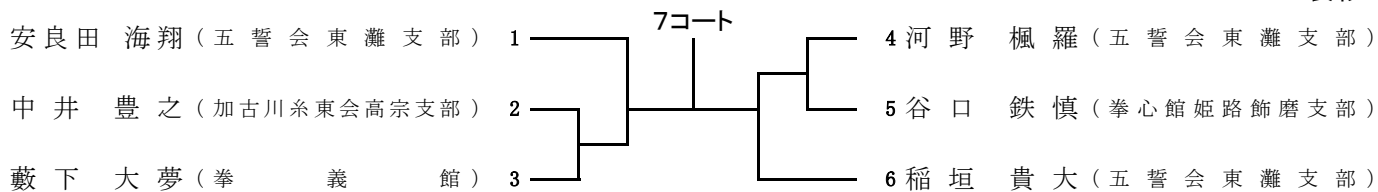
30. 組手 幼児女子

表彰-2



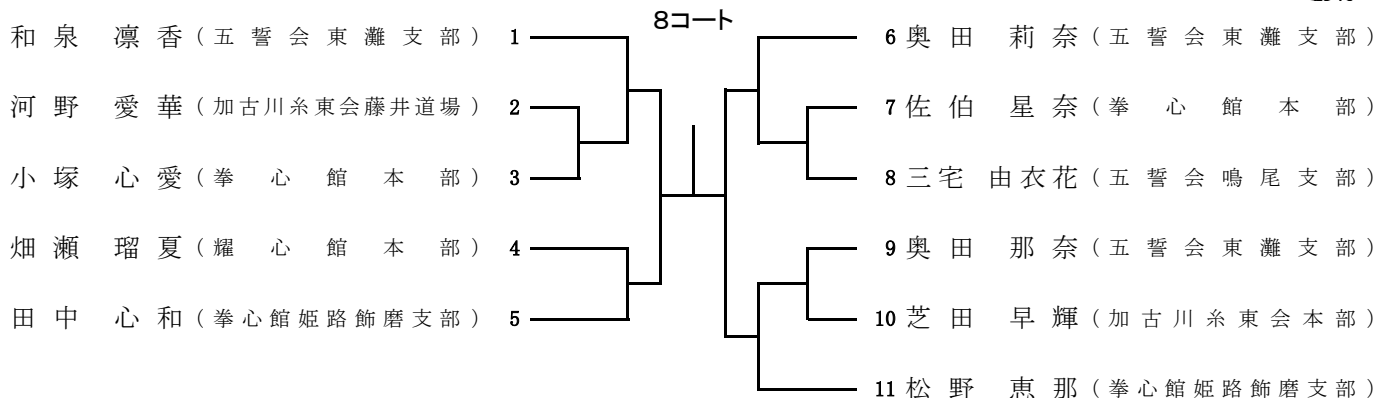
31. 組手 幼児男子

表彰-2



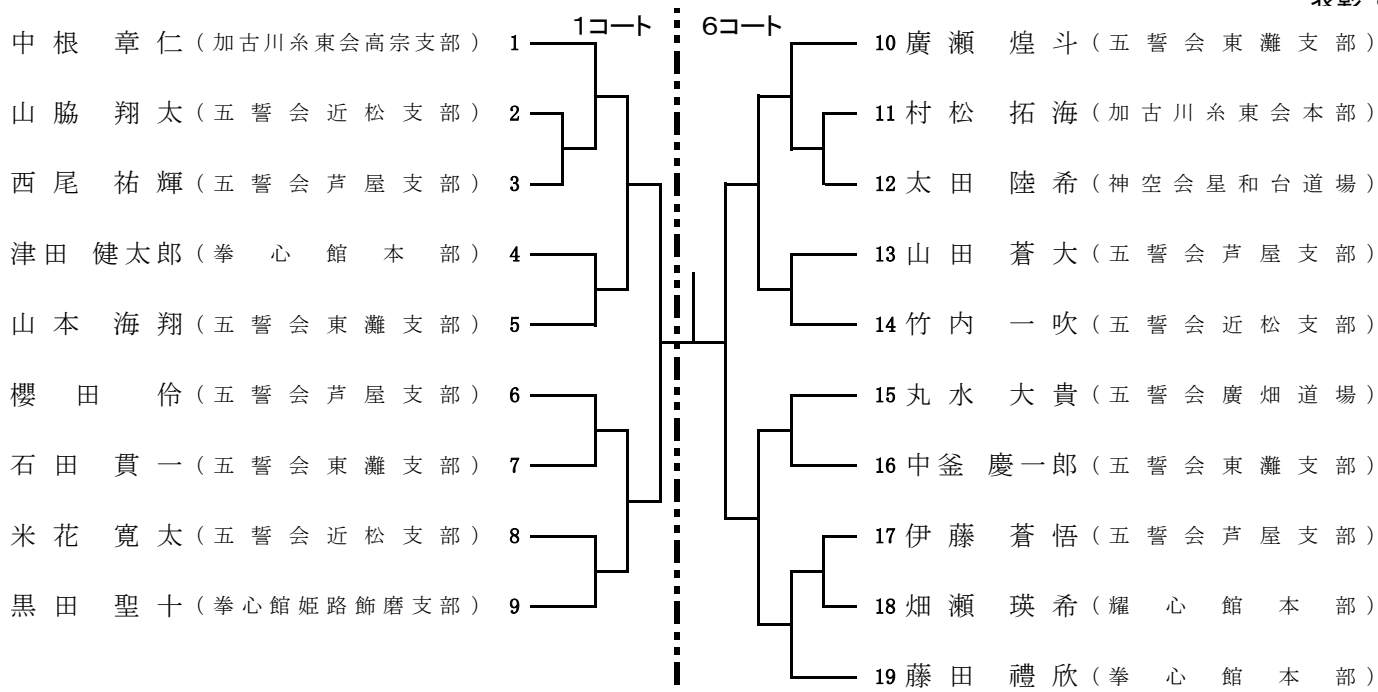
32. 組手 小学1年生女子

表彰-4



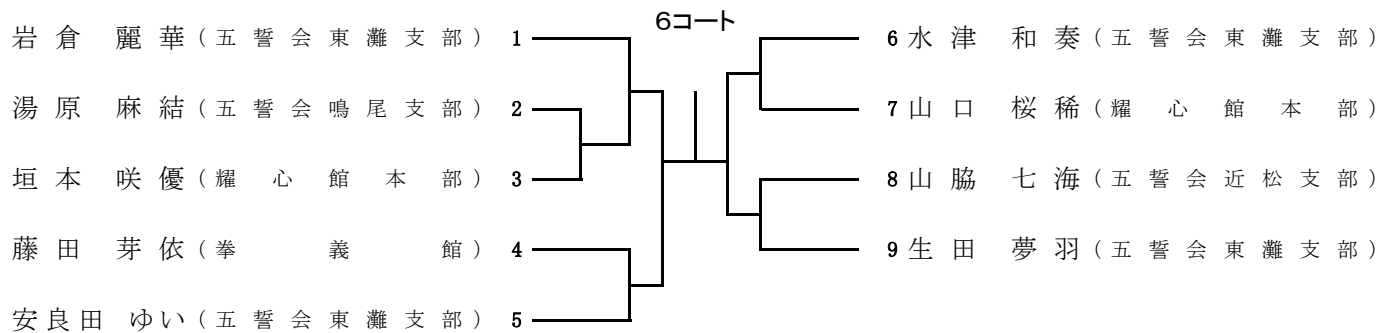
33. 組手 小学1年生男子

表彰-8



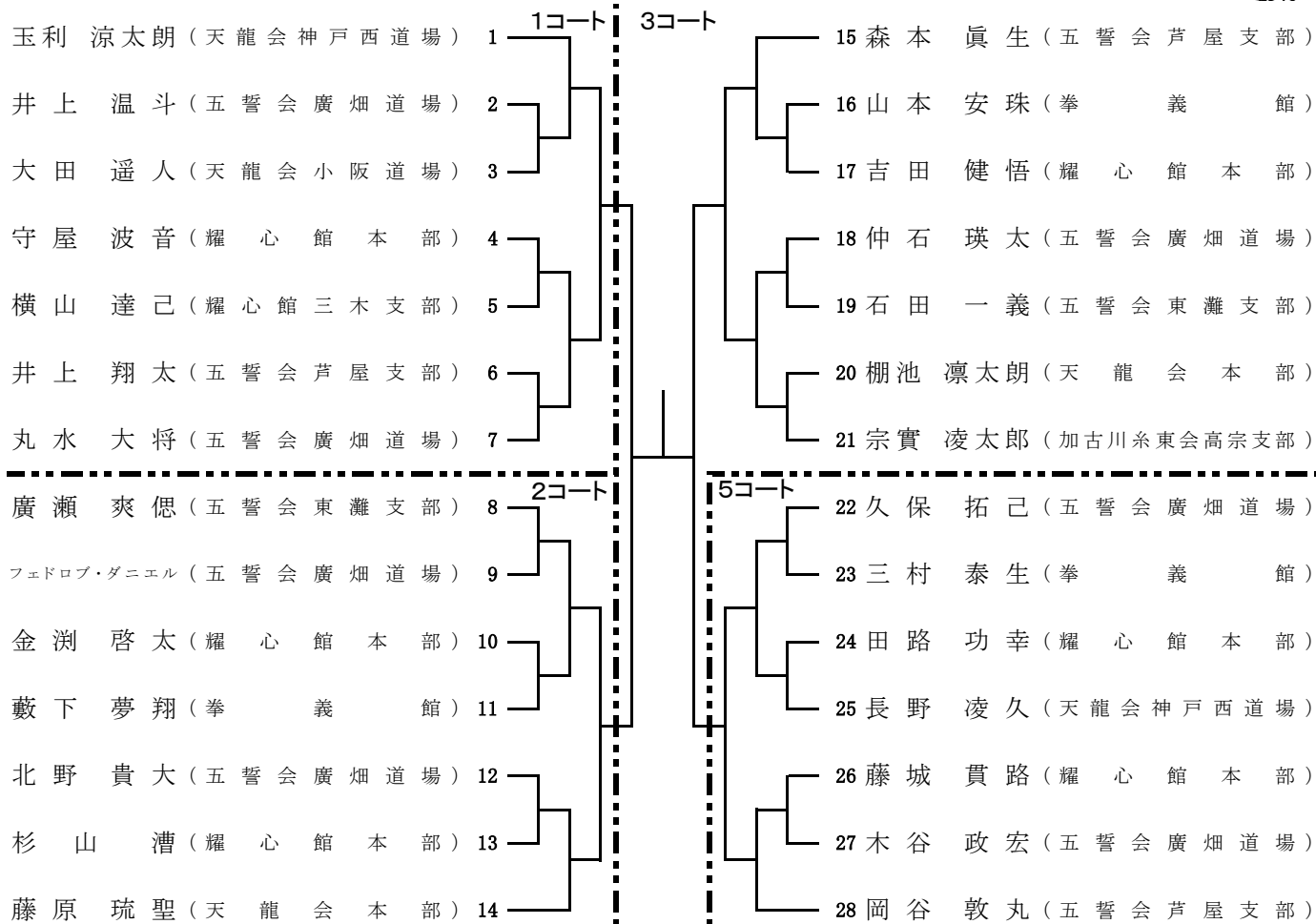
34. 組手 小学2年生女子

表彰-4



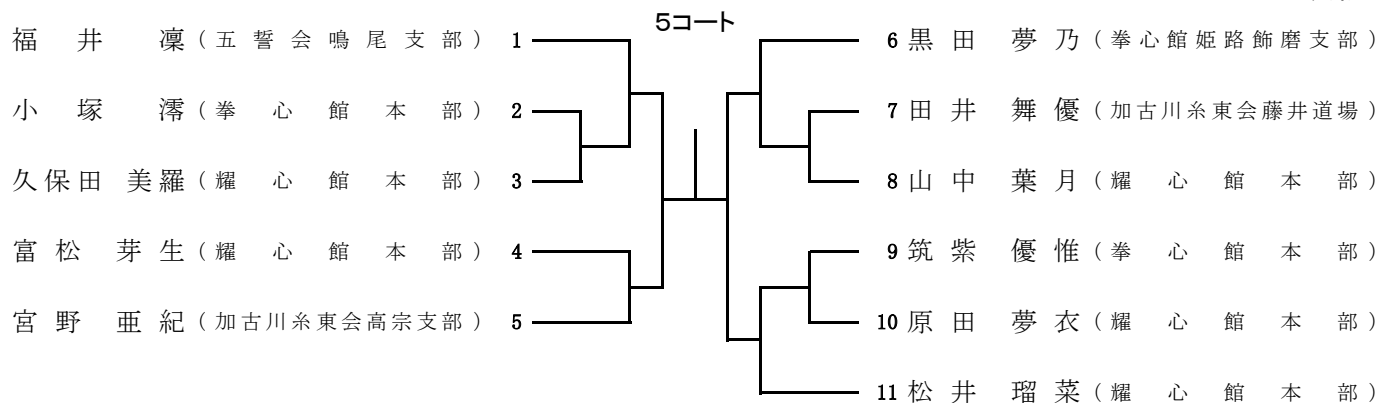
35. 組手 小学2年生男子

表彰-8

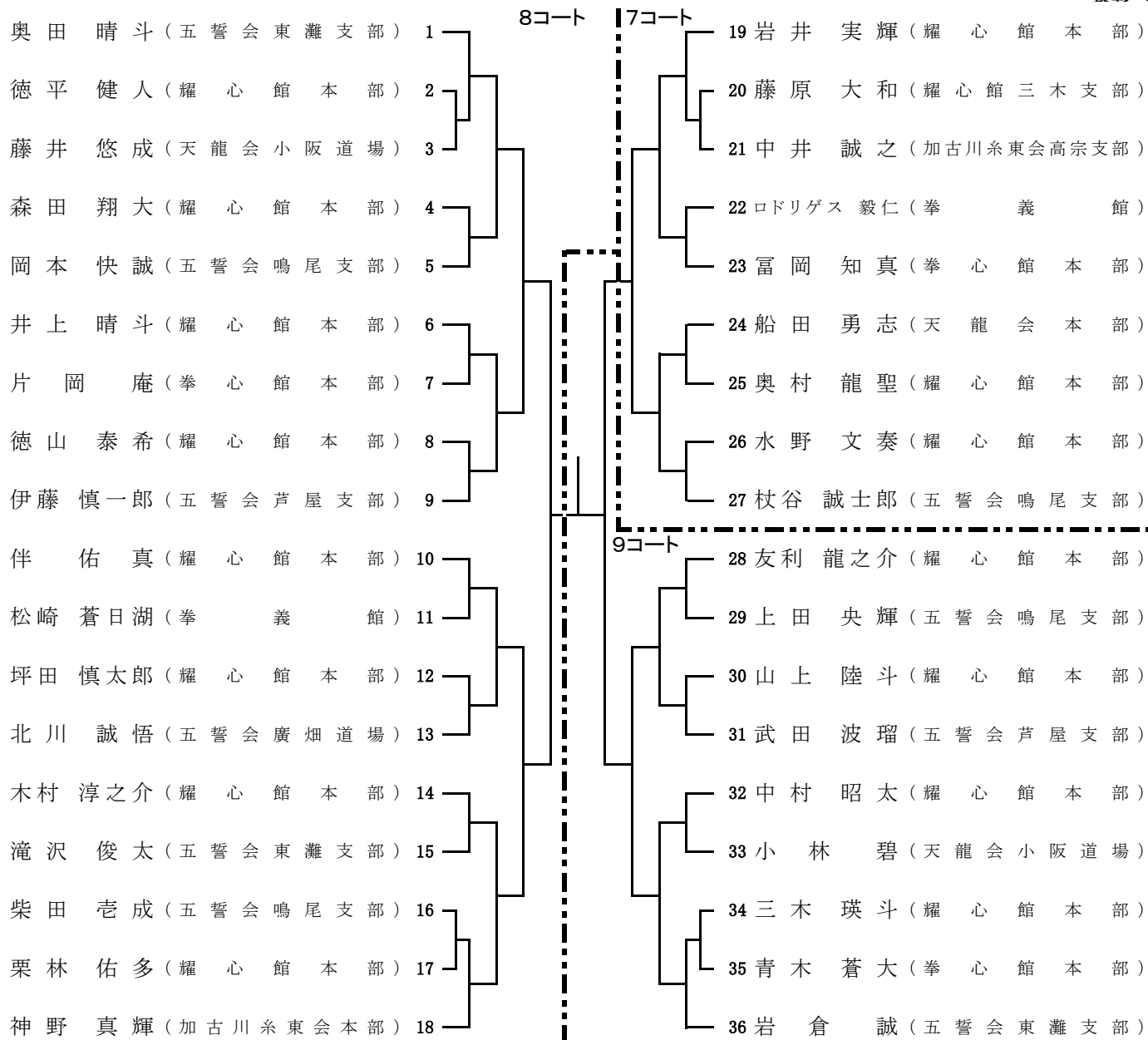


36. 組手 小学3年生女子

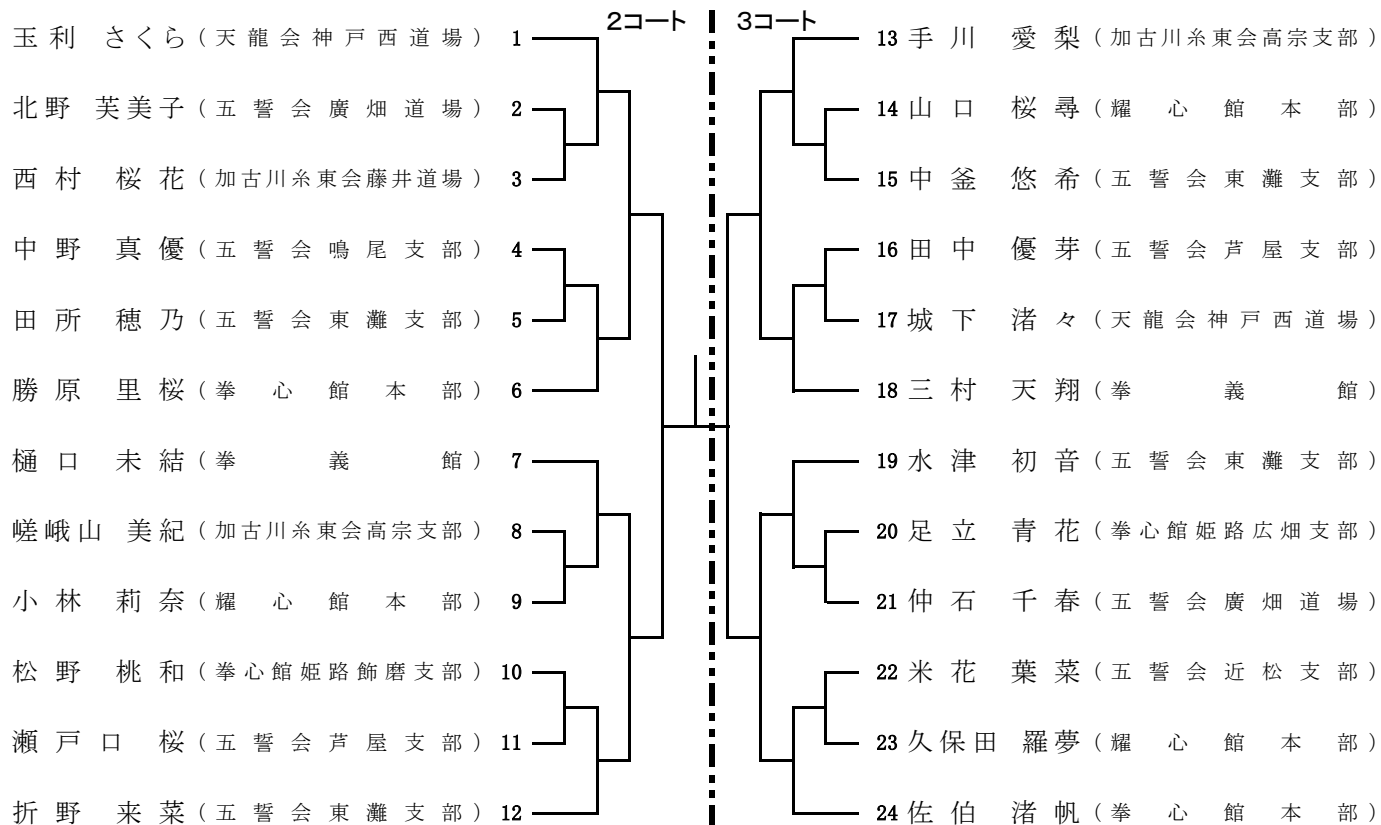
表彰-4



37. 組手 小学3年生男子

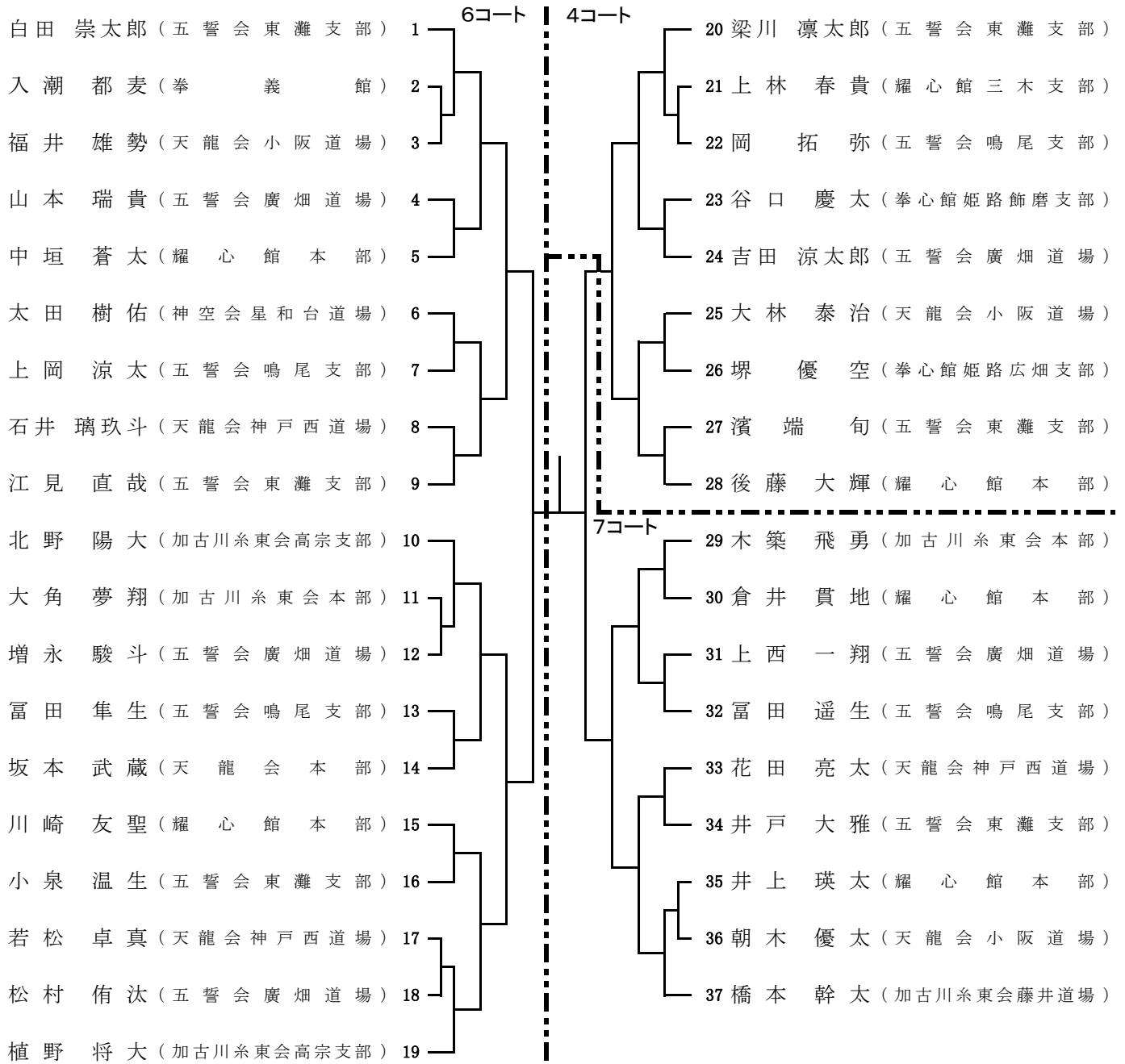


38. 組手 小学4年生女子



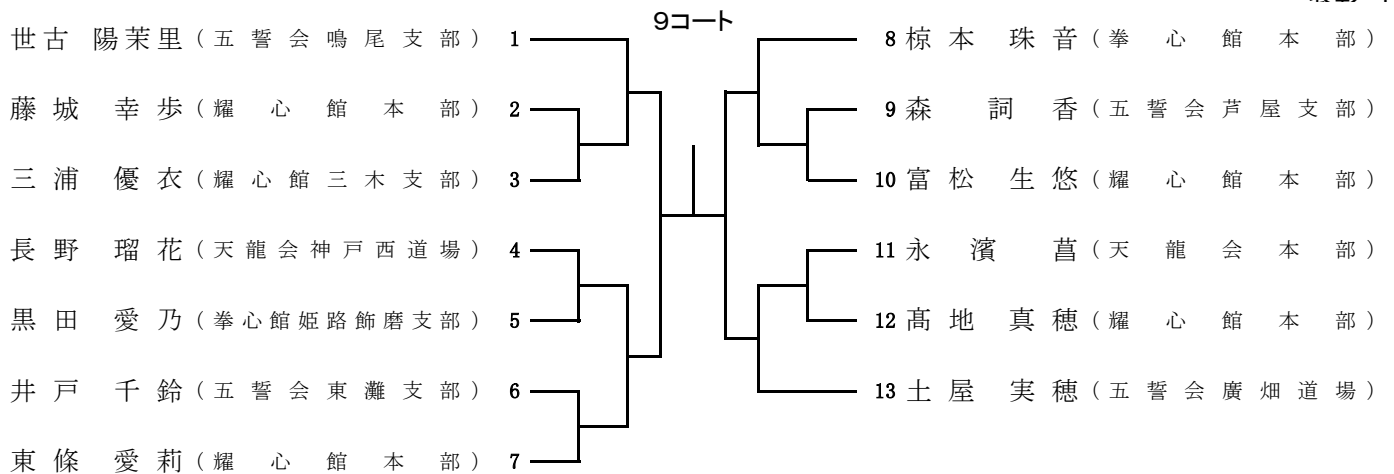
39. 組手 小学4年生男子

表彰-8



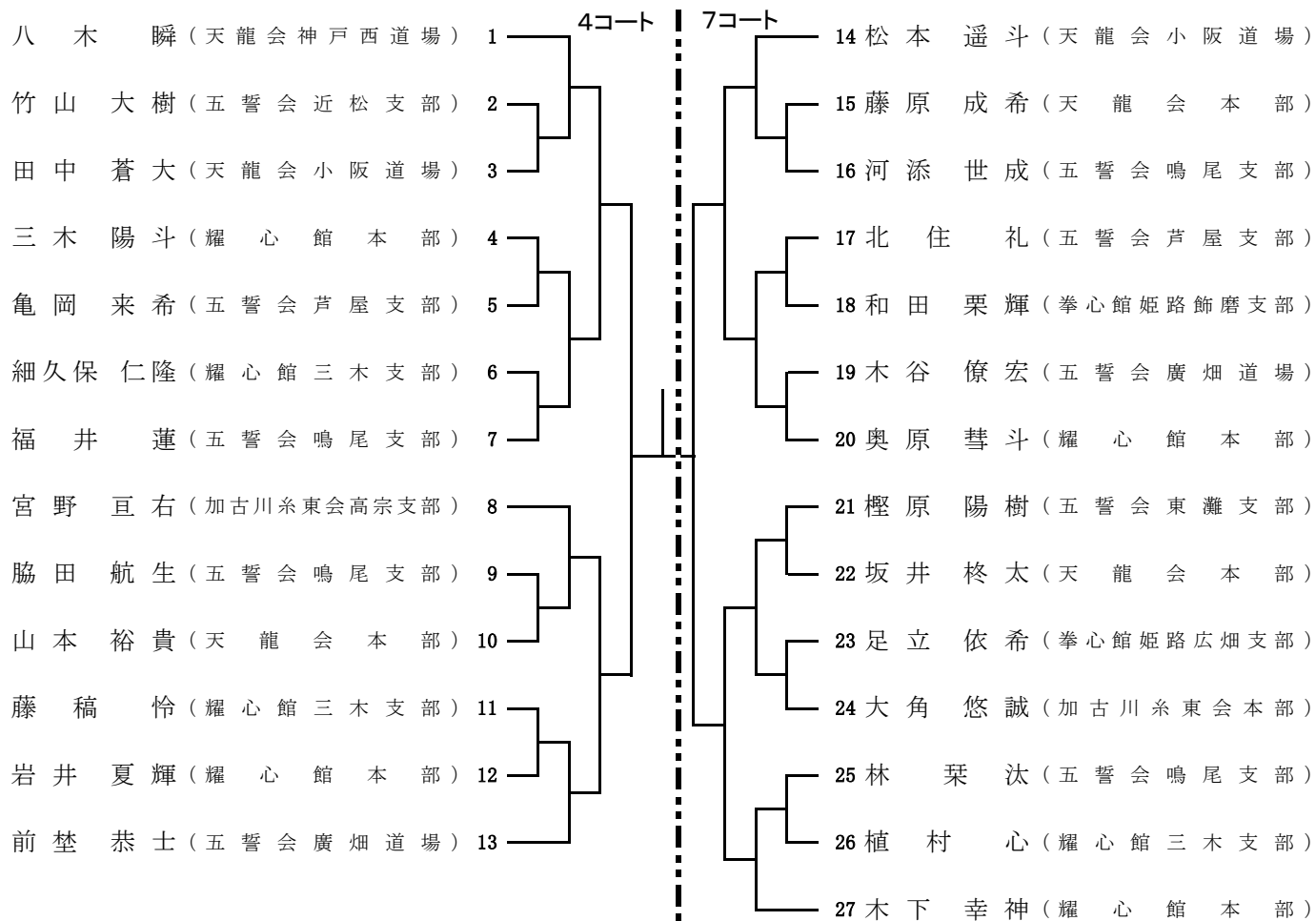
40. 組手 小学5年生女子

表彰-4



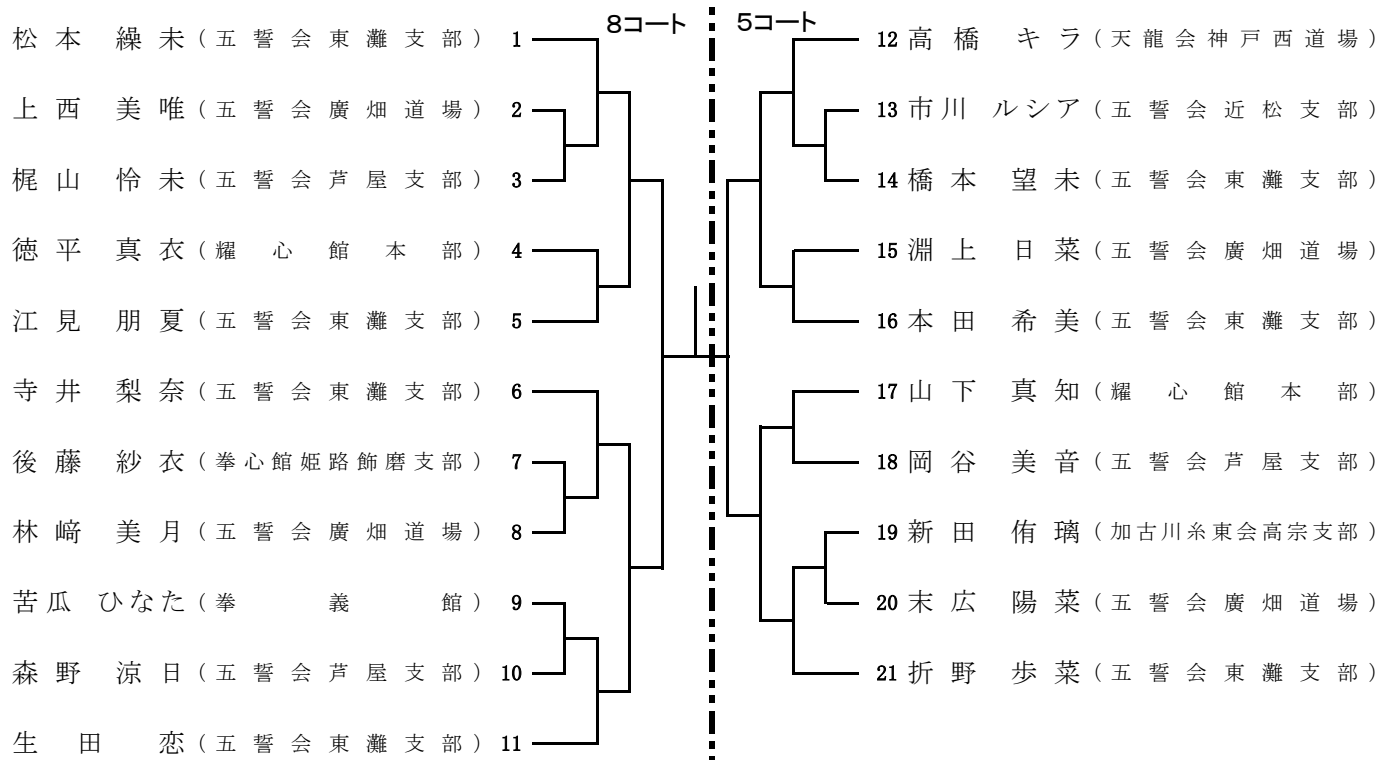
41. 組手 小学5年生男子

表彰-8



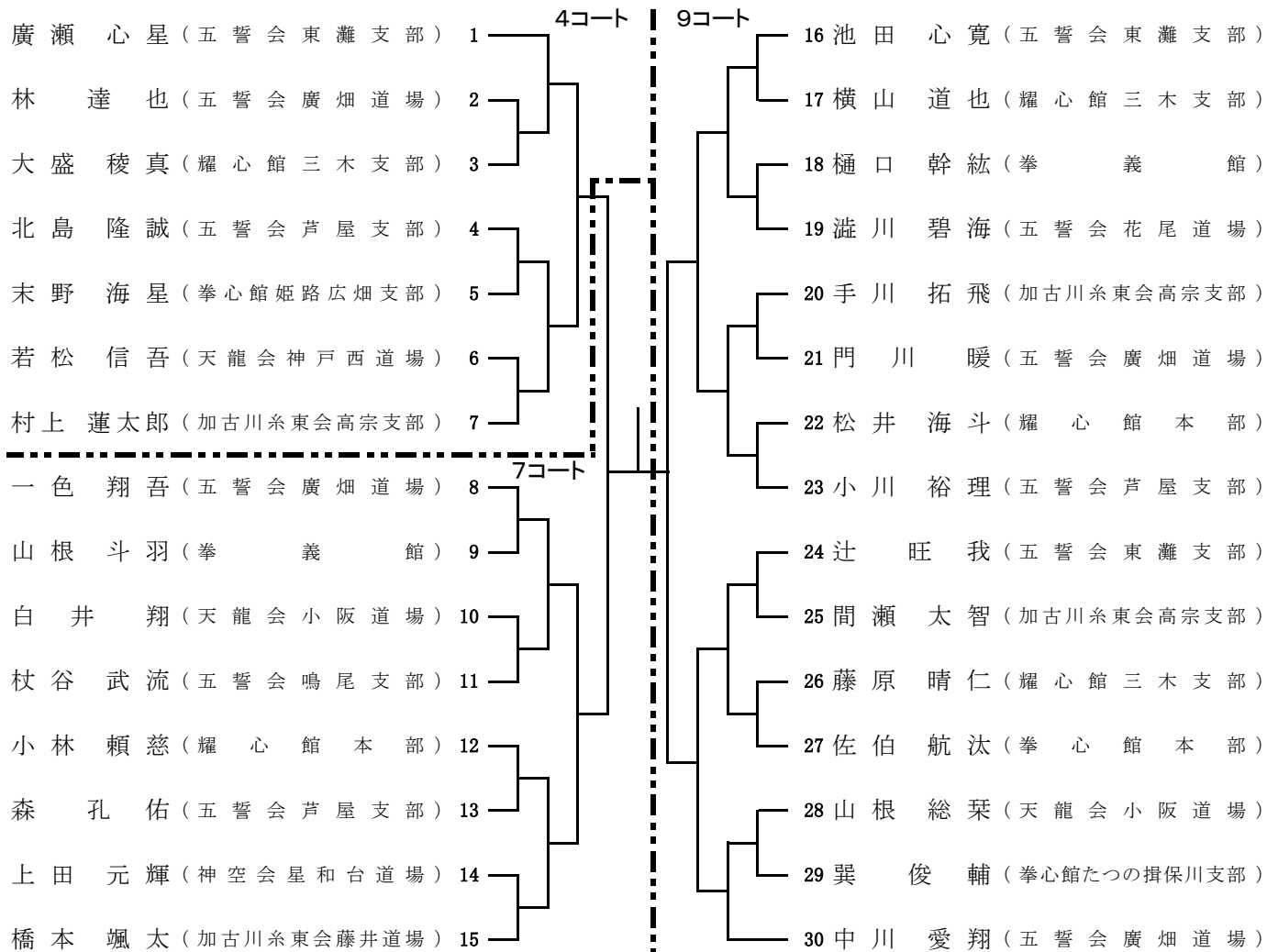
42. 組手 小学6年生女子

表彰-8



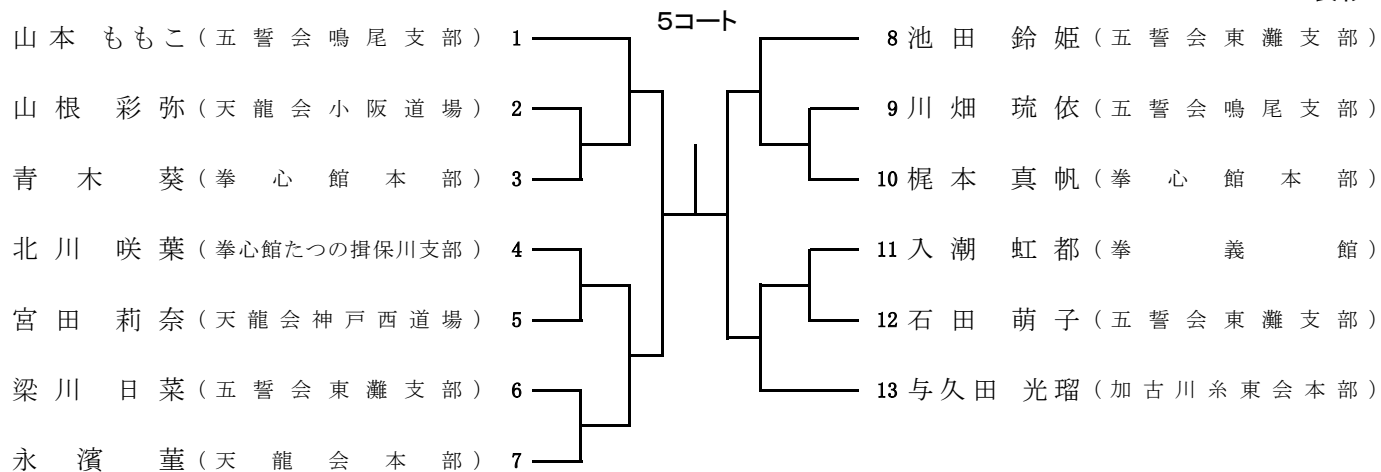
43. 組手 小学6年生男子

表彰-8



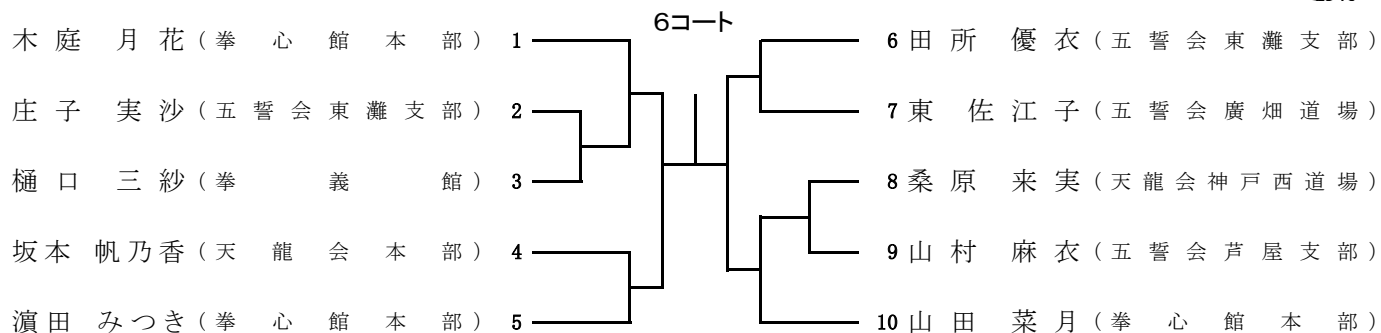
44. 組手 中学1年生女子

表彰-4



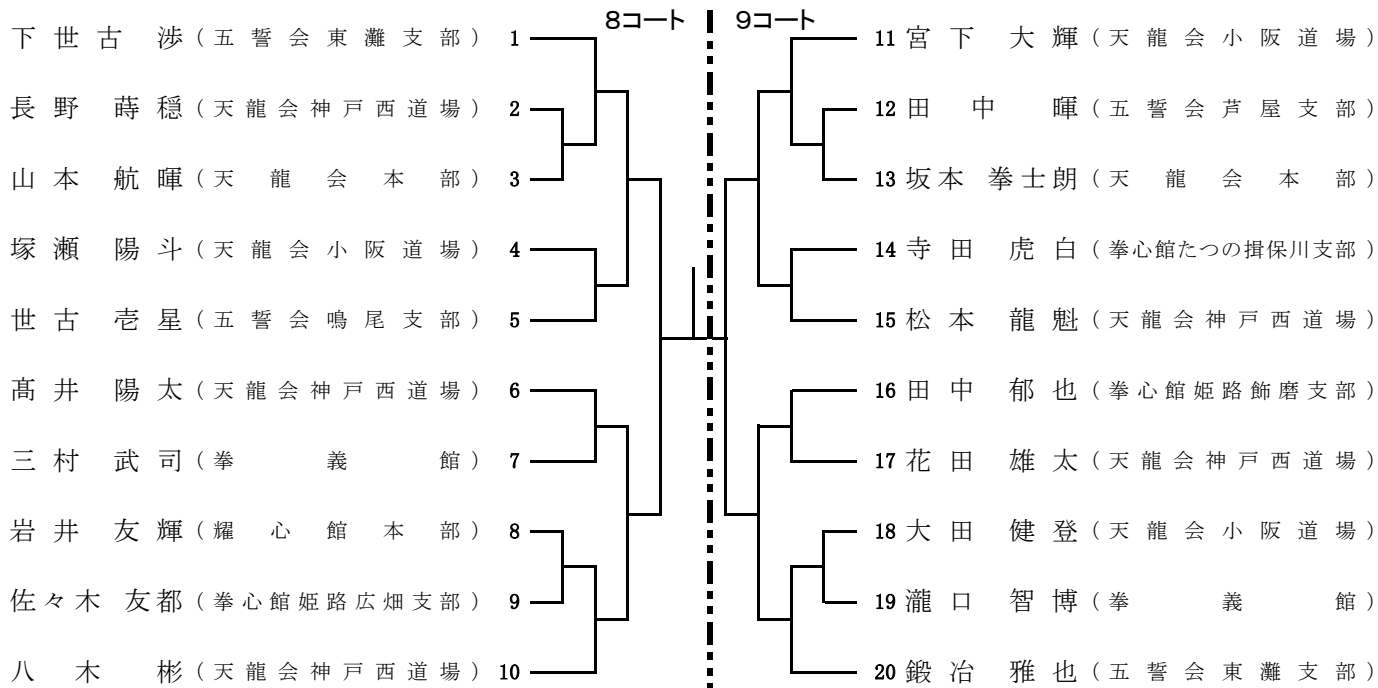
45. 組手 中学2・3年生女子

表彰-4



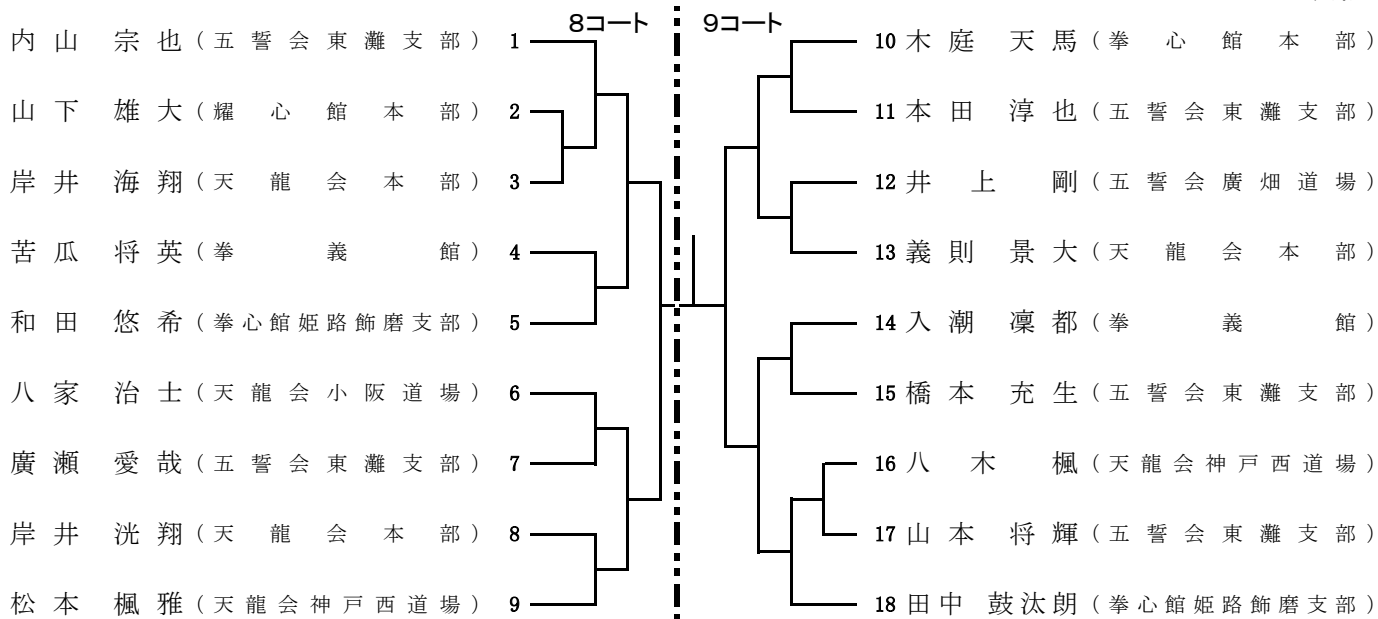
46. 組手 中学1年生男子

表彰-8



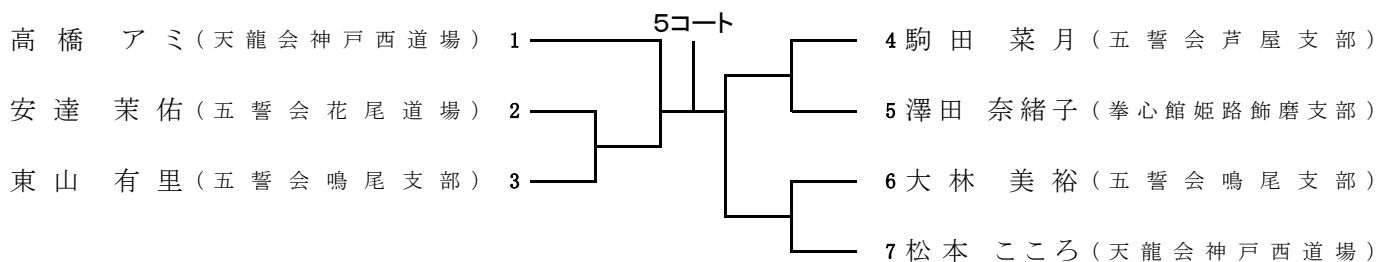
47. 組手 中学2・3年生男子

表彰-8



48. 組手 少年女子

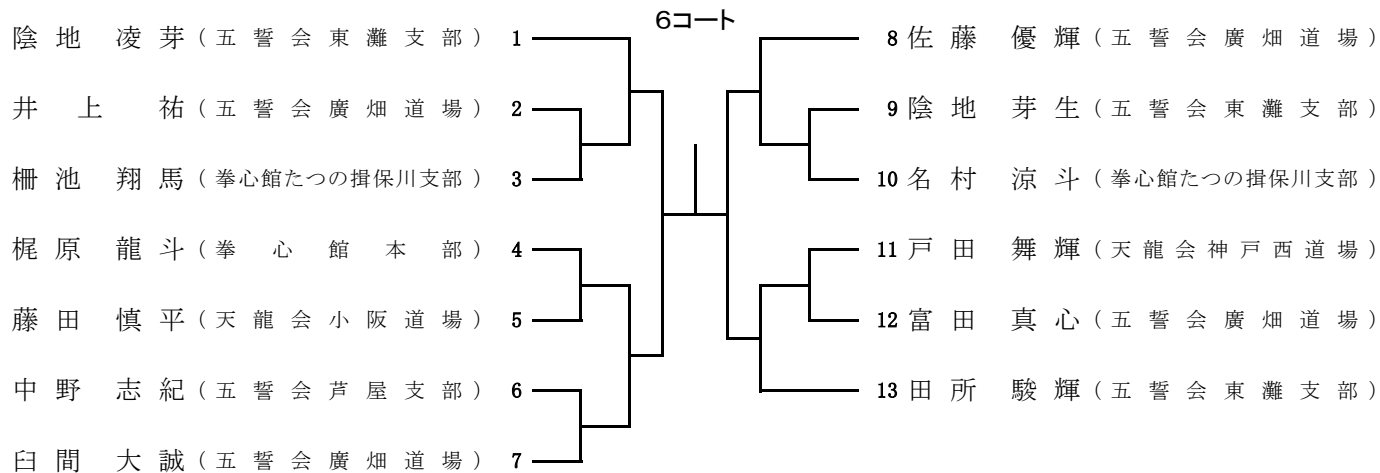
表彰-2





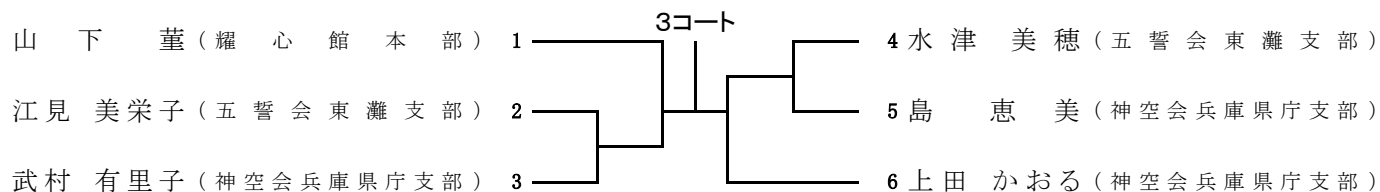
49. 組手 少年男子

表彰-4



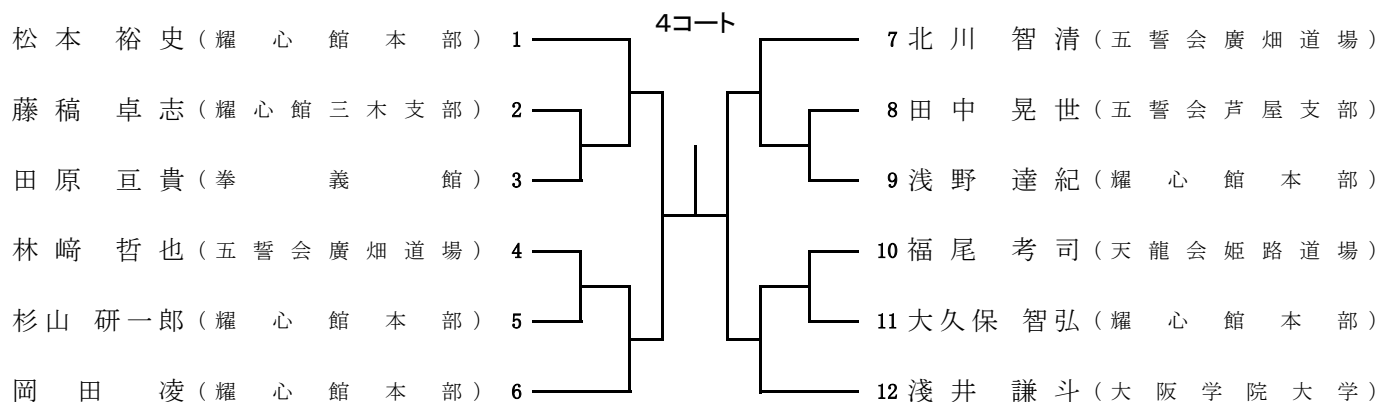
50. 組手 一般段外女子

表彰-2



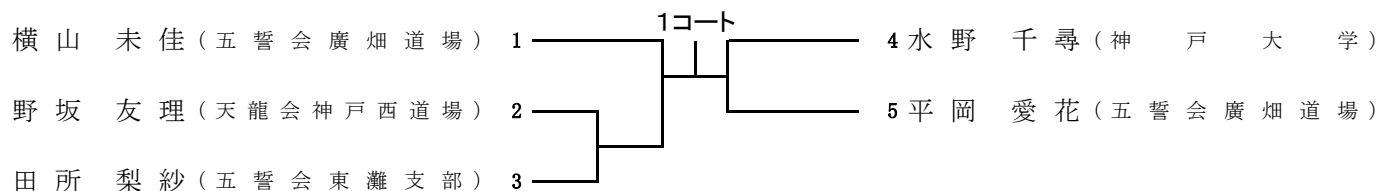
51. 組手 一般段外男子

表彰-4



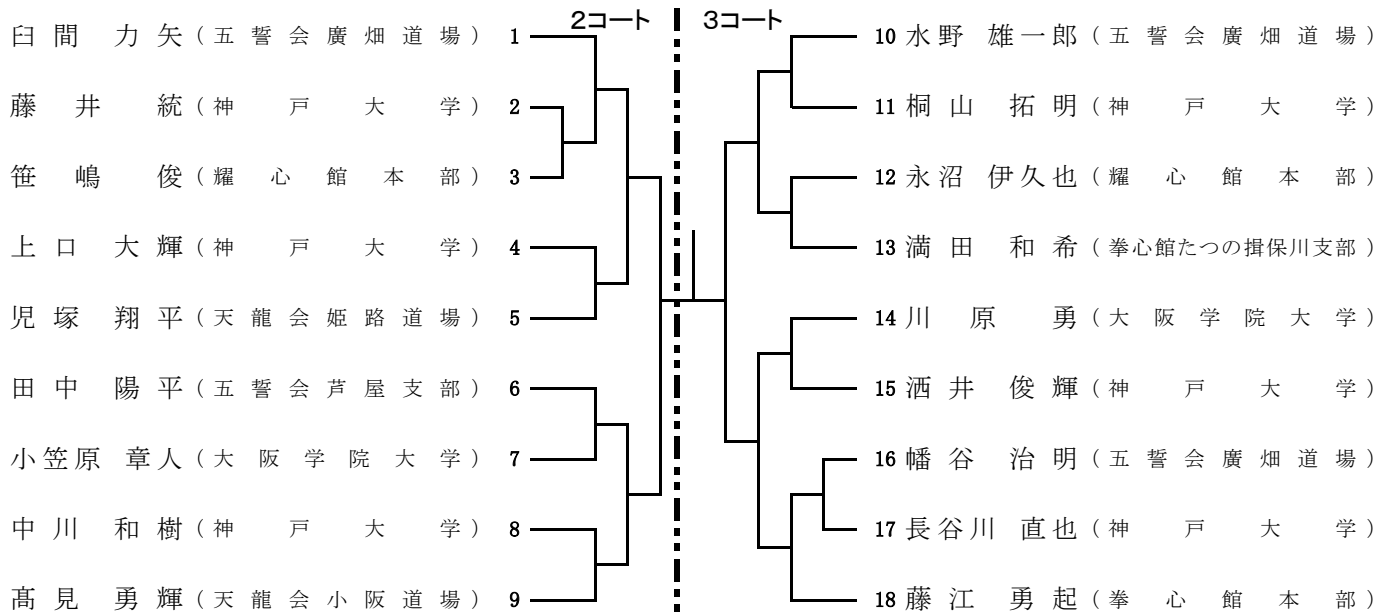
52. 組手 一般女子

表彰-2



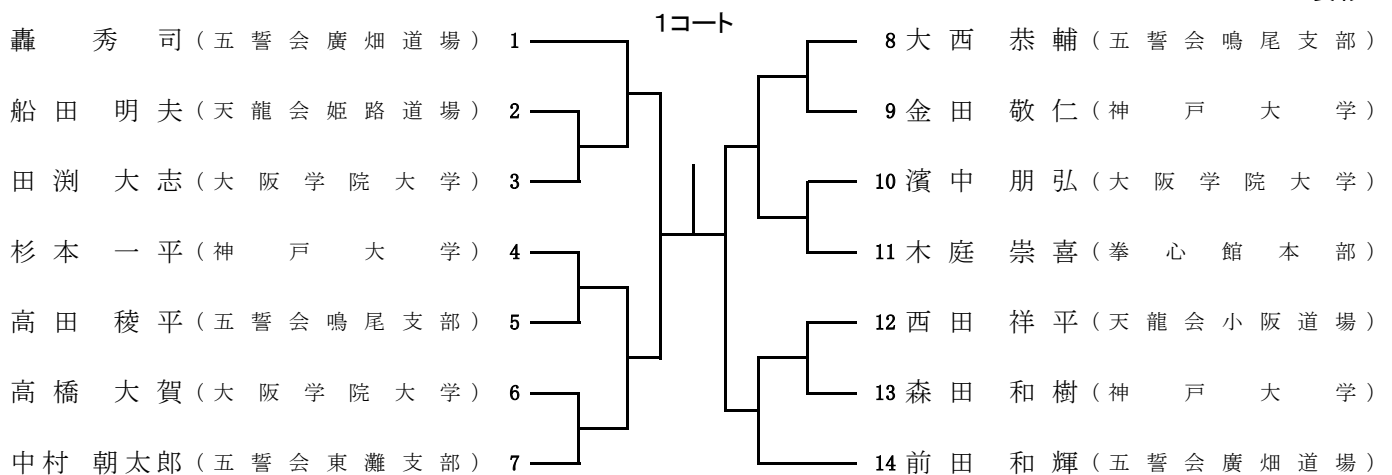
53. 組手 一般男子軽量級

表彰-8



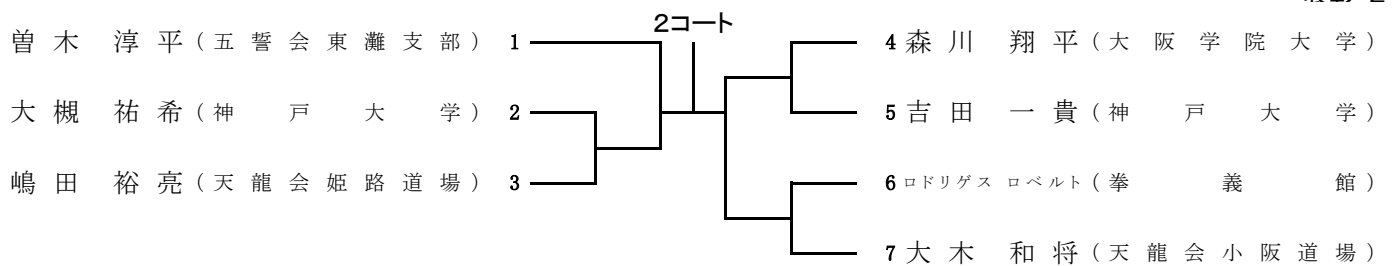
54. 組手 一般男子中量級

表彰-4



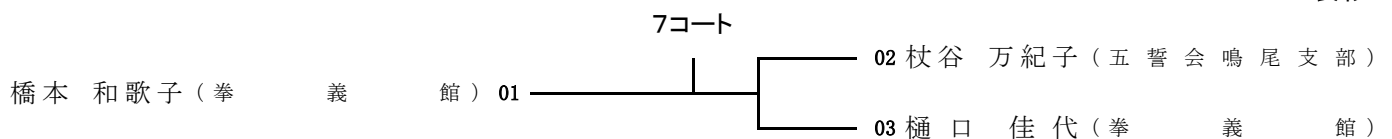
55. 組手 一般男子無差別級

表彰-2



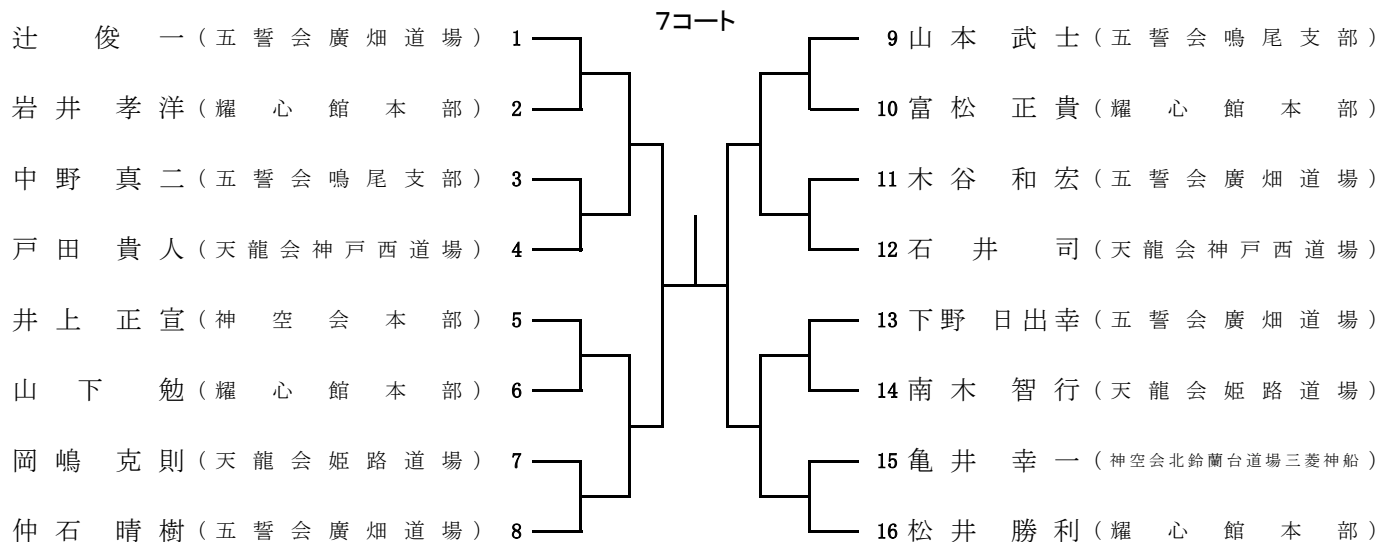
56. 組手 壮年女子

表彰-1



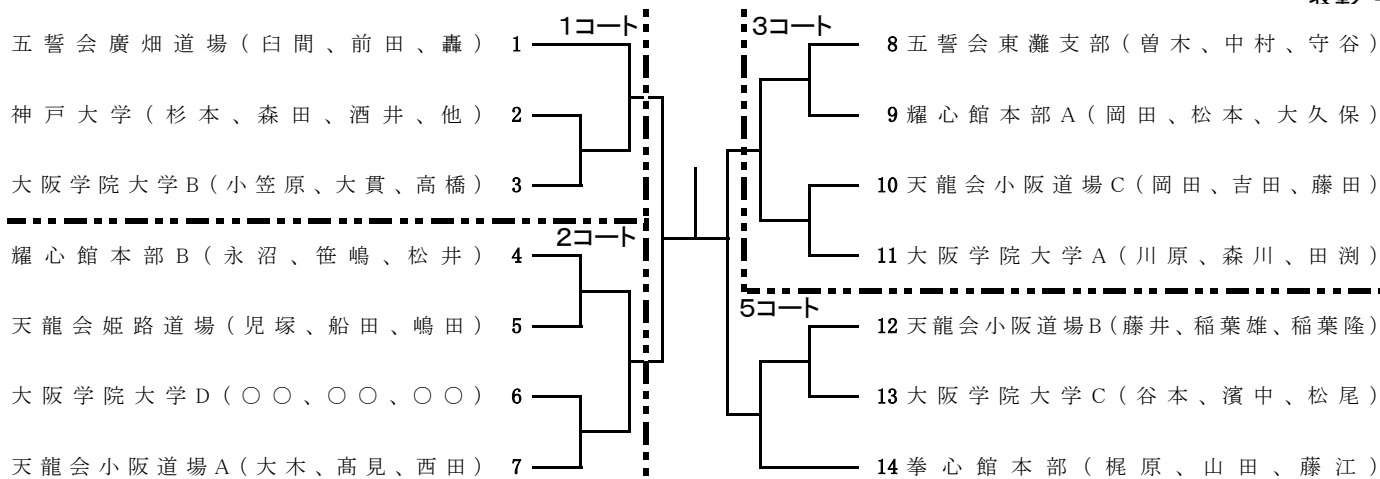
57. 組手 壮年男子

表彰-8



58. 一般団体戦

表彰-4



59. 組手 小学生団体戦

表彰-8

